

GB	INSTALLATION INSTRUCTIONS TOW BAR FIXED
D	EINBAUANLEITUNG STARRE ANHÄNGEVORRICHTUNG
E	INSTRUCCIONES DE MONTAJE ENGANCHE DE REMOLQUE FIJO
F	NOTICE DE MONTAGE DISPOSITIF FIXE DE REMORQUAGE
I	NOTICE DE MONTAGE DISPOSITIF FIXE DE REMORQUAGE
P	INSTRUÇÕES DE MONTAGEM ENGATE DE REBOQUE FIXO
NL	INBOUW-INSTRUCTIE VASTE TREKHAAK
DK	MONTERINGSVEJLEDNING FAST ANHÆNGERTRÆK
N	MONTERINGSVEILEDNING FAST TILHÆNGERKOPLING
S	MONTERINGSANVISNING FAST SLÄPVAGNSKOPPLING
SF	ASENNUSOHJE VETOKYTKIN, KIINTEÄ JÄRJESTELMÄ
CZ	NÁVOD K MONTÁŽI PEVNÉ ZÁVÚSNÉ ZAŘÍZENÍ
H	BESZERELÉSI UTASÍTÁS RÖGZÍTETT VONTATÓBERENDEZÉS
PL	INSTRUKCJA INSTALOWANIA HAK HOLOWNICZY STAŁY
GR	ΟΔΗΓΙΕΣ ΤΟΠΟΘΕΤΗΣΗΣ ΣΤΑΘΕΡΟΣ ΚΟΤΣΑΔΟΡΟΣ



© Copyright Ford 2007

Printed Copies are uncontrolled

Expert Fitment Required
 Montage durch Fachwerkstatt erforderlich
 Montaje sólo por el concesionario
 Montage par spécialiste nécessaire
 E' necessario in officina specializzata
 Especialista em montagem requerido
 Montage door vakman nodig
 Montage ved professionelt værksted påkrævet
 Nødvendig med montering fra fagvejværksted
 Verkstadsmontage erfordras
 Asennus tarpeen merkkikorjaamossa
 Montáž ve specializované dílně nutná
 A szereléshez szakműhely kell
 Konieczny montaż przez warsztat specjalistyczny
 Na τοποθετεί από συνεργείο

Subject to alteration without notice
 Technische Änderungen vorbehalten
 Reservadas modificaciones técnicas
 Sous réserve de modifications techniques
 Con riserva di apportare modifiche tecniche
 Reservamo-nos o direito a alterações técnicas
 Technische wijzigingen voorbehouden
 Med forbehold for tekniske ändringer
 Tekniske forendringer forbeholdes
 Med reservation för tekniska ändringar
 Tekniset muutokset pidätetään
 Technické zmeny vyhrazeny
 A változtatások technika jogát fenntartjuk
 Zmiany techniczne zastrzeżone
 Επιφυλασσόμεθα για αλλαγές

	WESTFALIA 307 313 e13*94/20*2228 BA7		
	Mondeo 03/07 →		
SK7S7J 19D520 JA	HM02 E 11464820 000	02/02/07	1/24



FITTING INSTRUCTIONS TOW BAR

Type: 307 313
 D-value: 11.6 kN
 Vertical load: 80 kg
 Manufacturer: Westfalia Automotive GmbH
 Am Sandberg 45
 D-33378 Rheda-Wiedenbrück
 Area of use: Ford Mondeo 03/2007 →
 EC-Type Approval No.: e13*94/20*2228
 Official designation: BA7

Note:

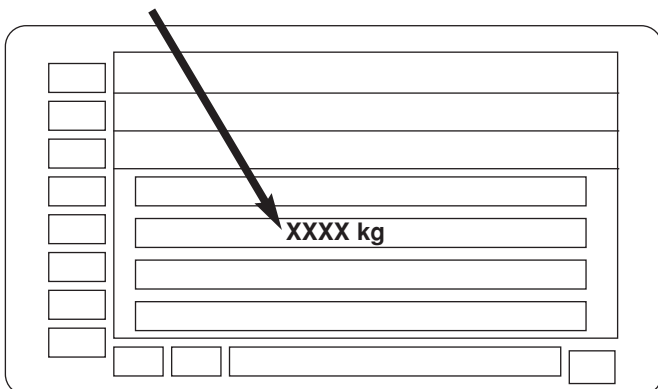
Fitting is to be executed in accordance with these instructions.

When using the trailer hitch, always observe the manufacturer's data regarding trailer load and vertical load. The figures stated for the trailer hitch must not be exceeded.

Formula for ascertainment of D-value:

$$\frac{\text{Trailer mass [kg]} \times \text{gross vehicle mass [kg]}}{\text{Trailer mass [kg]} + \text{gross vehicle mass [kg]}} \times \frac{9,81}{1000} = D \text{ [kN]}$$

The maximum permissible combined weight of vehicle and trailer must not be exceeded. The maximum permissible weight for the car-trailer combination is stated on the vehicle's identification plate. Your Ford dealer will be pleased to help you if required.



Before using the coupling device, the correct trailer electrical kit must be installed.
 It is recommended to install the electrical kit before fitting the trailer coupling.

Raise vehicle.
 Remove rear bumper (X1) and impact absorber as per manual.
 The impact absorber is no longer needed.



Caution:
 Screw the bolts of the impact absorber (X2) and also bolt (F) into the threads in the rear panel and tighten to the specified torque.

Detach exhaust muffler as illustrated and remove heat shields as per workshop manual.
 Push the side parts of the trailer coupling (A) into the holes in the side rails and screw up handtight with tension brackets (2x C) and bolts (6x D).



Caution: The trailer coupling must be bolted to the bodywork with bolts and screw threads free from oil and grease.

Tighten bolts (D) to the specified torque.
 Replace exhaust muffler and heat shields.
 Fit socket bracket (L) to trailer coupling (A), as illustrated, and tighten to the specified torque.

Note:

At this point finish installing the electrical kit.

Cut the rear bumper in the middle area as shown.
 Replace rear bumper. Replace or tighten all parts removed or loosened in accordance with workshop manual.
 Fasten ball neck (B) with bolts (2x E), washers (4x G) and nuts (2x H) to the trailer coupling (A) and tighten to the specified torque.
 If the trailer coupling is not in use, the socket bracket (L) can be swung to the left under the bumper.

Operating notes:

The coupling ball must be kept clean and well greased (*).

(* Exception:

When stabilisers are in use which act on the coupling ball, proceed according to the instructions of the manufacturer of the stabilisers. When stabilisers are in use, the coupling ball must be inspected for wear at regular intervals.

As soon as a coupling ball diameter of 49.0 mm or smaller has been reached at any point, the towing device must no longer be used in trailer operation; if necessary, the towing device must be renewed.

The unladen weight of the vehicle will increase by appr. 18,0 kg following mounting of the towing device.



EINBAUANLEITUNG FÜR ANHÄNGEKUPPLUNG

Typ: 307 313
 D-Wert: 11,6 kN
 Stützlast: 80 kg
 Hersteller: Westfalia Automotive GmbH
 Am Sandberg 45
 D-33378 Rheda-Wiedenbrück
 Verwendungsbereich: Ford Mondeo 03/2007 →
 EWG-Typgenehmigung Nr.: e13*94/20*2228
 Amtl. Typbez.: BA7

Hinweis:

Der Anbau hat nach dieser Anbauanweisung zu erfolgen. Eine Anbauabnahme gemäß §19 (3) der StVZO ist nicht erforderlich. Eine Anbauabnahme hat im Rahmen der Erteilung der Europäischen Betriebserlaubnis gemäß 94/20/EC Anlage VII 2.1.1 stattgefunden. Die Betriebserlaubnis des Fahrzeuges erlischt nicht.

Gemäß § 27 (1) StVZO sind Änderungen der zuständigen Zulassungsbehörde erst bei deren nächster Befassung mit den Fahrzeugpapieren unter Einreichung des Fahrzeugbriefs und Fahrzeugscheins oder der Anhängerverzeichnisse nach §24 Satz 3 oder des Nachweises nach §18 Abs. 5 sowie der Unterlagen nach § 19 Abs. 3 oder 4 zu melden.



Abweichend davon müssen Änderungen der zulässigen Achslasten, des Gesamtgewichts, der Nutz-/ Sattel-/ Aufliege- oder Anhängelast unverzüglich gemeldet werden.

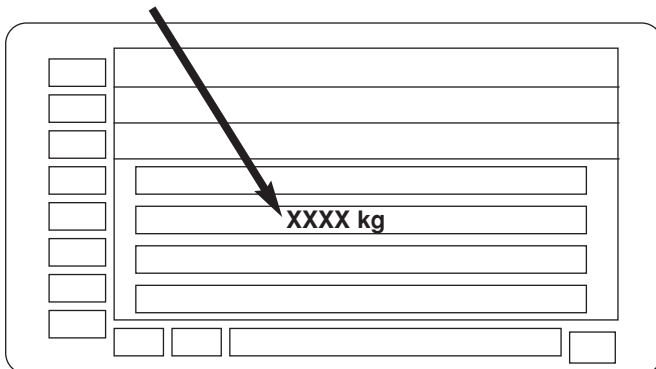
Diese Bescheinigung ist den Fahrzeugpapieren beizulegen, um sie zuständigen Personen auf Verlangen vorzuzeigen.

Für den Fahrbetrieb sind die Angaben des Fahrzeugherstellers bezüglich Anhängelast und Stützlast massgebend, wobei die Werte der Anhängervorrichtung nicht überschritten werden dürfen.

Formel für D-Wert Ermittlung:

$$\frac{\text{Anhängelast [kg]} \times \text{Kfz Gesamtgewicht [kg]}}{\text{Anhängelast [kg]} + \text{Kfz Gesamtgewicht [kg]}} \times \frac{9,81}{1000} = D \text{ [kN]}$$

Das höchstzulässige Gesamtgewicht der Kombination Fahrzeug und Anhänger darf nicht überschritten werden. Die zulässige Gewichtsangabe für das Gespann ist auf dem Fahrzeug-Typenschild angegeben. Ihr Ford Händler ist Ihnen gerne behilflich.



Zum Betreiben der Anhängervorrichtung ist der gleichzeitige Einbau eines Elektrobausatzes erforderlich.

Es wird empfohlen, den Elektrobausatz vor dem Einbau der Anhängervorrichtung zu installieren.

Fahrzeug anheben.
 Hinteren Stossfänger (X1) und Prallkörper gemäß Werkstatthandbuch ausbauen. Prallkörper wird nicht mehr benötigt.



Achtung: Die Schrauben des Prallkörpers (X2) und zusätzlich Schraube (F) in die Gewinde in der Rückwand eindrehen und mit dem vorgeschriebenen Drehmoment festziehen.

Auspufftöpfe wie abgebildet aushängen und Hitzeschilder gemäß Werkstatthandbuch entfernen.
 Die Seitenteile der Anhängervorrichtung (A) in die Öffnungen der Längsträger einschieben und mit Gegenlagen (2x C) und Schrauben (6x D) handfest verschrauben.



Achtung: Die Verschraubung der Anhängervorrichtung an die Karosserie hat frei von Öl und Fett an Schrauben und Gewindegängen zu erfolgen.

Schrauben (D) mit dem vorgeschriebenen Drehmoment festziehen.

Auspufftöpfe einhängen und Hitzeschilder wieder anbringen.
 Steckdosenhalterung (L) an Anhängervorrichtung (A) wie abgebildet montieren und mit dem vorgeschriebenen Drehmoment festziehen.

Hinweis:

An dieser Stelle die Installation des Elektrobausatzes zu Ende führen.

Den hinteren Stossfänger im mittleren Bereich wie abgebildet ausschneiden.

Stossfänger einbauen. Ausgebaute oder gelöste Teile gemäss Werkstatthandbuch einbauen bzw. befestigen.

Kugelstange (B) mit Schrauben (2x E), Unterlegscheiben (4x G) und Muttern (2x H) an Anhängervorrichtung (A) befestigen und mit dem vorgeschriebenen Drehmoment festziehen. Ist die Anhängervorrichtung nicht in Gebrauch, kann die Steckdosenhalterung (L) nach links unter den Stoßfänger geschwenkt werden.

Betriebshinweise:

Die Kupplungskugel ist sauber zu halten und zu fetten (*).

(* Ausnahme:

Bei Verwendung von Stabilisierungseinrichtungen, die auf die Kupplungskugel wirken, muss nach den Anweisungen des Herstellers der Stabilisierungseinrichtung vorgegangen werden. Bei Verwendung von Stabilisierungseinrichtungen ist die Kupplungskugel in regelmäßigen Abständen auf Verschleiss zu untersuchen.

Sobald an einer beliebigen Stelle ein Kupplungskugel-Durchmesser von 49,0 mm oder kleiner erreicht ist, darf die Anhängervorrichtung nicht mehr im Anhängerbetrieb benutzt werden. Gegebenenfalls ist die Anhängervorrichtung zu erneuern.

Das Leergewicht des Fahrzeugs erhöht sich nach Montage der Anhängervorrichtung um ca. 18,0 kg.



INSTRUCCIONES DE MONTAJE - ENGANCHE DE REMOLQUE

Tipo: 307 313
 Valor D: 11,6 kN
 Carga de apoyo: 80 kg
 Fabricante: Westfalia Automotive GmbH
 Am Sandberg 45
 D-33378 Rheda-Wiedenbrück
 Campo de aplicación: Ford Mondeo 03/2007 →
 N° autorización CE: e13*94/20*2228
 Denominación oficial: BA7

Nota:

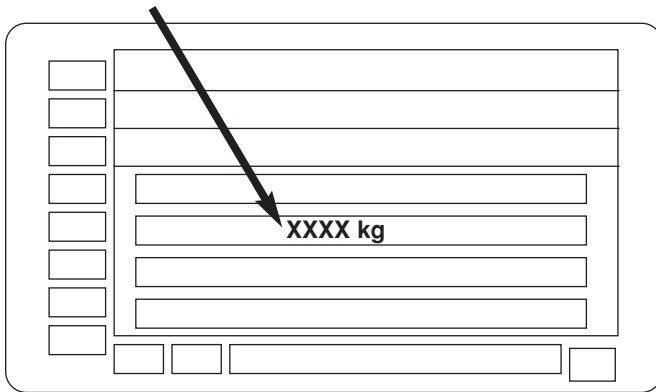
El montaje se debe realizar conforme a las presentes instrucciones de montaje.

Para la conducción son determinantes las indicaciones del fabricante del vehículo con respecto a la carga del remolque y la carga en la bola; no se deben sobrepasar los valores del dispositivo de remolque.

Fórmula para determinar el valor D:

$$\frac{\text{Carga remolcada [kg]} \times \text{peso total del vehículo [kg]} \times 9,81}{\text{Carga remolcada [kg]} + \text{peso total del vehículo [kg]} \times 1000} = D \text{ [kN]}$$

El peso máximo total admisible de la combinación de vehículo y remolque no se debe sobrepasar. La indicación del peso admisible para el conjunto de vehículo de tracción y remolque está indicada en la placa de características del vehículo. Su concesionario Ford le ayudará con mucho gusto.



Antes de poner en uso el acoplamiento de remolque, se tiene que instalar el kit eléctrico correspondiente al acoplamiento de remolque.

Se recomienda instalar el equipo eléctrico antes de montar el dispositivo de remolque.

Levantar el vehículo.

Desmontar el parachoques trasero (X1) y el cuerpo de choque siguiendo el manual del taller. El cuerpo de choque ya no se necesita.



Atención:

Atornillar los tornillos del cuerpo de choque (X2) y el tornillo adicional (F) en las roscas de la pared posterior y apretarlos con el par de apriete prescrito.

Descolgar los silenciadores del escape como se indica en la ilustración y retirar los protectores térmicos siguiendo el manual del taller.

Introducir las piezas laterales del dispositivo de remolque (A) en las aberturas de los largueros del bastidor y atornillarlas manualmente con posiciones contrarias (2x C) y tornillos (6x D).



Atención: Al realizar el atornillamiento del dispositivo de remolque a la carrocería, deben estar libres de aceite y grasa los tornillos y las roscas.

Apretar los tornillos (D) con el par de apriete prescrito.

Suspender los silenciadores del escape y volver a colocar los protectores térmicos.

Montar el soporte de la base del enchufe (L) en el dispositivo de remolque (A) tal como muestra la ilustración y apretarlo con el par de apriete prescrito.

Nota:

Terminar de realizar la instalación del equipo eléctrico en este punto.

Calar la parte central del parachoques posterior, tal como muestra la ilustración.

Montar el parachoques. Las piezas desmontadas o aflojadas se montan o fijan según el manual del taller.

Fijar la barra de bola (B) con tornillos (2x E), arandelas (4x G) y tuercas (2x H) al dispositivo de remolque (A), y apretar con el par de apriete prescrito.

Si no se utiliza el dispositivo de remolque, se puede girar el soporte de la base del enchufe (L) hacia la izquierda debajo del parachoques.

Instrucciones de servicio:

La bola de acoplamiento se tiene que mantener limpia y engrasar (*).

(* Excepción:

En caso de uso de dispositivos de estabilización que actúan sobre la bola de acoplamiento, proceder según las instrucciones del fabricante de los dispositivos de estabilización. En caso de uso de dispositivos de estabilización, la bola de acoplamiento se tiene que examinar en intervalos regulares en cuanto a desgaste.

En cuanto se alcance en algún punto un diámetro de la bola de acoplamiento de 49,0 mm o inferior, ya no se podrá utilizar el dispositivo de remolque y si fuera necesario, se tendrá que sustituir el dispositivo de remolque por uno nuevo.

El peso en vacío del vehículo se incrementa en aprox. 18,0 kg después del montaje del dispositivo de remolque.



NOTICE DE MONTAGE POUR DISPOSITIF DE REMORQUAGE

Type: 307 313
 Valeur de contrôle du timon: 11,6 kN
 Charge d'appui sur la boule: 80 kg
 Fabricant: Westfalia Automotive GmbH
 Am Sandberg 45
 D-33378 Rheda-Wiedenbrück
 Domaine d'utilisation: Ford Mondeo 03/2007 →
 No. d'homologation de la CE: e13*94/20*2228
 Dénomination officielle du type: BA7

Note:

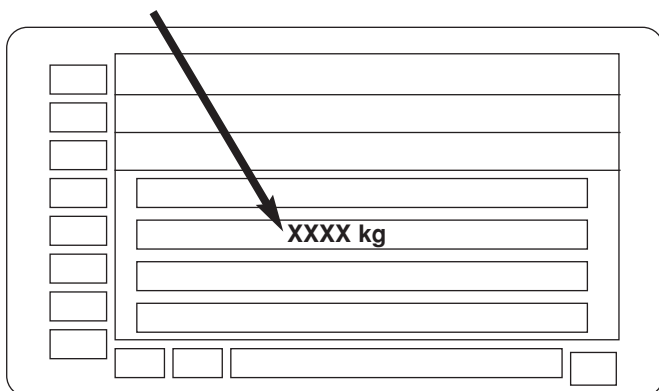
Le montage doit être effectué selon les présentes instructions de montage.

Pour le fonctionnement, il y a lieu de tenir compte des indications du fabricant du véhicule concernant la charge tractée et la charge d'appui sur la boule, les valeurs relatives au dispositif de remorque ne devant pas être dépassées.

Formule de détermination de la valeur de contrôle du timon:

$$\frac{\text{Charge remorquée [kg]} \times \text{poids total du véhicule [kg]} \times 9,81}{\text{Charge remorquée [kg]} + \text{poids total du véhicule [kg]} \times 1000} = D \text{ [kN]}$$

Le poids maximal admissible de la combinaison véhicule et remorque ne doit pas être dépassé. Le poids admissible de la combinaison est indiqué sur la plaque signalétique du véhicule. Votre détaillant Ford se fera un plaisir de vous conseiller.



L'utilisation du dispositif de remorquage implique le montage d'un kit électrique requis. Nous recommandons d'installer le kit électrique avant d'incorporer le dispositif de remorquage.

Soulevez le véhicule.
 Déposez le pare-chocs arrière (X1) et le tampon conformément au contenu du manuel d'atelier.
 Le pare-chocs ne sert plus.



Attention :
Vissez les vis du tampon (X2) et en plus la vis (F) dans le filetage ménagé dans la paroi arrière, puis serrez au couple prescrit.

Décrochez les pots d'échappement comme le montre l'illustration puis enlevez les pare-chaleur conformément au contenu du manuel d'atelier.
 Enfilez les pièces latérales du dispositif de remorquage (A) dans les orifices ménagés dans les longerons puis vissez à fond mais à la main, avec les deux éléments antagonistes (2x C) et les vis (6x D).



Attention : Le vissage du dispositif de remorquage contre la carrosserie doit avoir lieu en veillant à l'absence d'huile et de graisse sur les vis et les filetages.

Vissez les vis (D) à fond au couple prescrit.
 Accrochez les pots d'échappement puis refixez les pare-chaleur.
 Montez la fixation de prise (L) contre le dispositif de remorquage (A), comme le montre l'illustration, puis serrez à fond au couple prescrit.

Remarque :

A ce stade, finissez d'installer le kit électrique.

Découper le pare-chocs arrière dans la zone médiane, comme représenté.

Monter le pare-chocs. Monter et fixer les pièces démontées ou desserrées selon les indications du manuel d'atelier.

Fixez la tige à bille (B) à l'aide des vis (2x E), rondelles intercalaires (4x G) et des écrous (2x H) contre le dispositif de remorquage (A), puis serrez-les au couple prescrit.
 Si le dispositif de remorquage ne sert pas, vous pouvez faire pivoter la fixation (L) de la prise vers la gauche sous le pare-chocs.

Consignes d'emploi :

Veillez à maintenir la boule d'accrochage propre et bien graissée (*).

(* Exception :

Si vous utilisez des équipements de stabilisation agissant sur la boule d'accrochage, veuillez procéder conformément aux instructions du fabricant de ces équipements. Si vous utilisez des équipements de stabilisation, vérifiez régulièrement l'usure de la boule.

Dès qu'en un endroit quelconque de la boule d'accrochage cette dernière fait 49,0 mm de diamètre ou moins, vous devrez cesser d'utiliser le dispositif pour tracter une remorque/caravane. Vous devrez changer le cas échéant le dispositif de remorquage.

Après montage de ce dispositif, le poids à vide du véhicule augmente d'env. 18,0 kg.



SK7S7J 19D520 JA

HM02 E 11464820 000

© Copyright Ford 2007

5/24



ISTRUZIONI DI MONTAGGIO - GANCIO DI TRAINO

Tipo: 307 313
 Valore D: 11,6 kN
 Carico di appoggio: 80 kg
 Produttore: Westfalia Automotive GmbH
 Am Sandberg 45
 D-33378 Rheda-Wiedenbrück
 Applicazione: Ford Mondeo 03/2007 →
 Nr. di omologazione CE: e13*94/20*2228
 Denominazione ufficiale: BA7

Avvertenza:

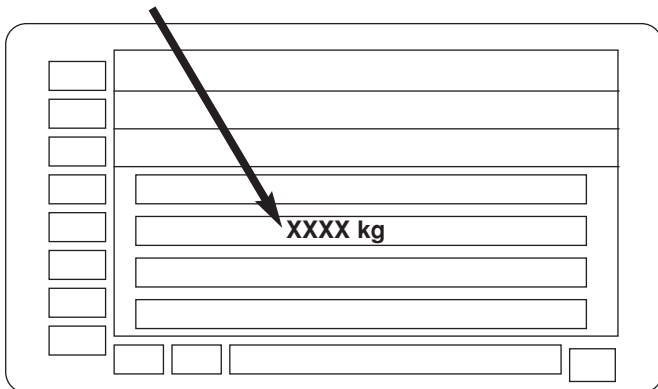
Il montaggio deve avere luogo secondo queste istruzioni di montaggio.

Per l'esercizio sono determinanti le indicazioni del produttore relative al carico della sfera e a quello del timone, tenendo comunque presente che i valori del gancio non devono essere superati.

Formula per il rilevamento del valore D:

$$\frac{\text{Carico rimorchiabile [kg]} \times \text{peso totale del veicolo [kg]} \times \frac{9,81}{1000}}{\text{Carico rimorchiabile [kg]} + \text{peso totale del veicolo [kg]}} = D \text{ [kN]}$$

Il peso massimo totale consentito risultante dalla combinazione veicolo-rimorchio non deve essere superato. L'indicazione del peso consentito per il rimorchio è riportata sulla targhetta del veicolo. Il vostro concessionario Ford sarà lieto di esservi di aiuto.



Prima di utilizzare il gancio di traino dovrà essere installato il relativo kit elettrico.

Si raccomanda l'installazione dapprima del kit di montaggio elettrico e poi del dispositivo di rimorchio.

Sollevarre il veicolo.

Smontare il paraurti posteriore (X1) e l'antiurto attenendosi al manuale d'officina.

L'antiurto non viene più adoperato.



Attenzione:

Le viti di fissaggio dell'antiurto (X2) nonché la vite (F) devono venire avvitate nei passi di filettatura della parete posteriore e poi serrate con la coppia prescritta.

I silenziatori di scarico devono venire staccati come illustrato mentre gli scudi termici devono essere rimossi attenendosi al manuale d'officina.

Le parti laterali del dispositivo di rimorchio (A) devono venire introdotte nelle aperture dei longheroni e quindi avvitate saldamente a mano con i contropessori (2x C) e le viti (6x D).



Attenzione: il collegamento a vite del dispositivo di rimorchio alla carrozzeria deve essere eseguito assolutamente senza olio o grasso su viti e passi di filettatura.

Stringere le viti (D) con la coppia prescritta.

Riattaccare i silenziatori di scarico e riposizionare gli scudi termici.

Montare il supporto la presa di corrente (L) al dispositivo di rimorchio (A) come illustrato e stringere le viti con la coppia prescritta.

Indicazione:

A questo punto si deve completare l'installazione del kit elettrico di montaggio.

Ritagliare, come illustrato, una parte al centro del paraurti.

Montare il paraurti. Montare e stringere nuovamente le parti smontate o allentate secondo il manuale di officina.

Fissare l'asta a sfera (B) con viti (2x E), rondelle (4x G) e dadi (2x H) al dispositivo di rimorchio (A) e poi stringere con la coppia prescritta.

Se il dispositivo di rimorchio non viene usato, il supporto della presa di corrente (L) può essere orientato verso sinistra sotto il paraurti.

Indicazioni per il funzionamento:

Tenere pulita la sfera del traino e ingrassarla (*).

(* Eccezione:

Usando dei dispositivi di stabilizzazione che hanno un'azione sulla sfera del gancio, procedere secondo le istruzioni del costruttore dei dispositivi di stabilizzazione. Usando i dispositivi di stabilizzazione verificare lo stato di usura della sfera del gancio ad intervalli regolari.

Non appena il diametro della sfera del gancio raggiungerà, in un punto qualsiasi, i 49,0 mm, oppure meno, il gancio di traino non potrà più essere impiegato e dovrà all'occorrenza essere sostituito.

Dopo il montaggio del gancio di traino, il peso a vuoto del veicolo aumenterà di ca. 18,0 kg.



INSTRUÇÕES DE MONTAGEM ENGATE DE REBOQUE

Tipo: 307 313
Valor D: 11,6 kN
Carga da esfera: 80 kg
Fabricante: Westfalia Automotive GmbH
Am Sandberg 45
D-33378 Rheda-Wiedenbrück
Campo de utilização: Ford Mondeo 03/2007 →
Número de autorização CEE: e13*94/20*2228
Denominação oficial: BA7

Indicação:

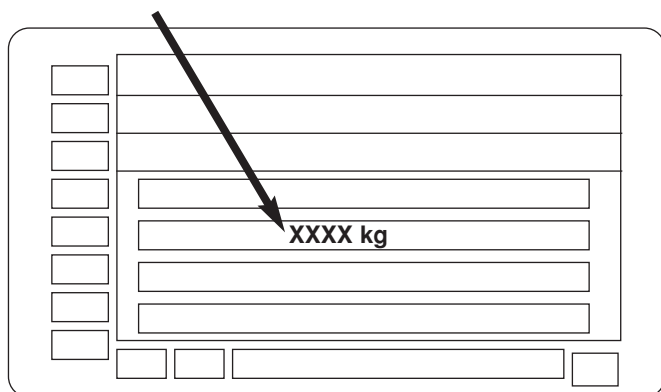
A montagem deverá ser efectuada de acordo com estas instruções de montagem.

Os dados do fabricante do veículo relativos a carga do reboque e carga vertical são determinantes para a operação, onde os valores do dispositivo de reboque não poderão ser ultrapassados.

Fórmula para determinação do valor D:

$$\frac{\text{Carga do reboque [kg]} \times \text{Peso total do veículo [kg]} \times \frac{9,81}{1000}}{\text{Carga do reboque [kg]} + \text{Peso total do veículo [kg]}} = D \text{ [kN]}$$

O peso total máximo autorizado da combinação veículo/reboque não poderá ser ultrapassado. Os dados de peso autorizados estão indicados na plaqueta de tipo do veículo. Sua concessionária Ford poderá lhe ajudar neste ponto.



Antes de se colocar o engate de reboque em operação, deve-se instalar o respectivo conjunto eléctrico.

Recomendamos que o módulo de componentes eléctricos seja instalado antes de montar o dispositivo de engate do reboque.

Levantar o automóvel.

Desmontar o pára-choques traseiro (X1) e o corpo de deformação de acordo com o manual de oficina. O corpo de deformação deixa de ser necessário.



Atenção:

Aparafusar os parafusos do corpo de deformação (X2) e, adicionalmente, o parafuso (F) na rosca existente na parede traseiras e apertar com o binário indicado.

Suspender a panela de escape da forma ilustrada na figura e retirar o protector térmico, conforme indicado no manual de oficina.

Inserir as peças laterais do dispositivo de engate do reboque (A) nas aberturas das longarinas e aparafusar bem com os contra-suportes (2x C) e parafusos (6x D).



Atenção: O aparafusamento do dispositivo de engate do reboque na carroçaria deve ser efectuado de modo a que os parafusos e as ranhuras da rosca não apresentem quaisquer resíduos de óleo ou gordura.

Apertar os parafusos (D) com o binário indicado.

Engatar a panela de escape e voltar a instalar o protector térmico.

Montar o suporte da tomada (L) no dispositivo de engate do reboque (A), como ilustrado na figura, e apertar com o binário indicado.

Indicação:

Neste ponto, concluir a instalação do módulo de componentes eléctricos.

Cortar o pára-choques traseiro na parte central como lustrado.

Montar o pára-choques. Montar e fixar as peças desmontadas ou afrouxadas de acordo com o manual de oficina.

Fixar a esfera do gancho do reboque (B) com os parafusos (2x E), as anilhas (4x G) e as porcas (2x H) no dispositivo de engate do reboque (A) e apertar com o binário indicado. Se o dispositivo de engate do reboque não estiver a ser utilizado, o suporte da tomada (L) pode ser girado para a esquerda, para debaixo do pára-choques.

Indicações de operação:

A esfera do engate deve ser mantida limpa e lubrificada (*).

(* Excepção:

Ao serem utilizados dispositivos estabilizadores que exercerem efeito sobre a esfera do engate, proceder segundo as instruções do fabricante dos. Ao serem utilizados dispositivos estabilizadores, a esfera do engate deve ser examinada quanto ao seu desgaste em intervalos regulares.

Logo que em for constatado um diâmetro de 49,0 mm ou menos em qualquer ponto da esfera de acoplamento, o dispositivo de reboque não poderá mais ser operado para reboque, ou o mesmo deverá sofrer uma reparação.

O peso em vazio do veículo aumenta em aprox. 18,0 kg após a montagem do dispositivo de reboque.



SK7S7J 19D520 JA

HM02 E 11464820 000

© Copyright Ford 2007

7/24

INBOUWINSTRUCTIE - TREKHAAK

Type: 307 313
 D-waarde: 11,6 kN
 Kogeldruk: 80 kg
 Producent: Westfalia Automotive GmbH
 Am Sandberg 45
 D-33378 Rheda-Wiedenbrück
 Toepassingsgebied: Ford Mondeo 03/2007 →
 EG-goedkeuringsnr.: e13*94/20*2228
 Officiële beschrijving: BA7

Opmerking:

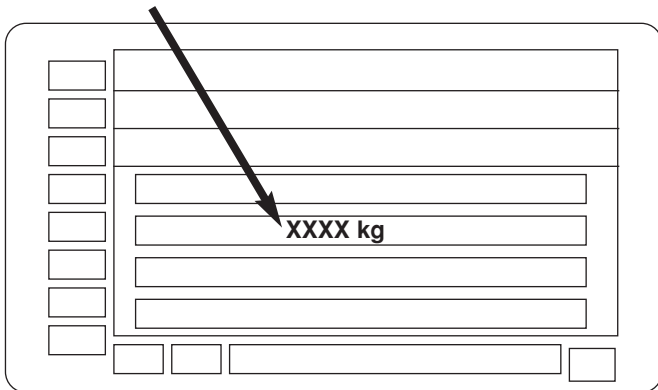
De montage moet volgens deze montage-instructies worden uitgevoerd.

Voor het gebruik van de trekhaak zijn de specificaties van de voertuigfabrikant m.b.t. het aanhanggewicht en de kogeldruk maatgevend, evenwel mogen de waarden van de trekhaakinstallatie niet worden overschreden.

Formule voor bepaling van D-waarde:

$$\frac{\text{gewicht aanhangwagen [kg]} \times \text{totaalgewicht auto [kg]} \times 9,81}{\text{gewicht aanhangwagen [kg]} + \text{totaalgewicht auto [kg]} \times 1000} = D \text{ [kN]}$$

Het maximaal toegestaan totaal gewicht voor de combinatie van voertuig en aanhanger mag niet worden overschreden. De gewichtsspecificatie bevindt zich op het typeplaatje voor het voertuig. Uw Ford-dealer is u gaarne behulpzaam.



Alvorens de trekhaak in gebruik wordt genomen, dient het juiste kabelset te worden gemonteerd. Wij raden u aan, het kabelset vóór het inbouwen van de trekhaak te installeren.

Auto opkrikken.

Achterbumper (X1) en stootbuffer conform werkplaatshandboek demonteren.

De stootbuffer heeft u niet meer nodig.



Let op:

De bouten van de stootbuffer (X2) en bovendien bout (F) in de schroefdraad in de achterwand draaien en met het voorgeschreven aanhaalmoment vastdraaien.

Uitlaatdempers zoals afgebeeld uit de ophanging losmaken en hitteschilden conform werkplaatshandboek verwijderen. De zijdelen van de trekhaak (A) in de openingen van de langsdraagbalken schuiven en met tegenlagen (2x C) en bouten (6x D) met de hand vastschroeven.



Let op: Tijdens het bevestigen van de trekhaak aan de carrosserie moet erop worden gelet dat de bouten en schroefdraadgangen vetvrij en olie vrij zijn.

Bouten (D) met het voorgeschreven aanhaalmoment vastdraaien.

Uitlaatdempers ophangen en hitteschilden weer aanbrengen.

Stopcontacthouder (L) aan trekhaak (A) zoals afgebeeld monteren en met het voorgeschreven aanhaalmoment vastdraaien.

Opmerking:

Op dit punt moet de installatie van het kabelset afgesloten worden.

De bumper achter in het midden zoals afgebeeld uitsnijden.

Bumper inbouwen. Gedemonteerde of losgemaakte onderdelen volgens het werkplaatshandboek inbouwen of bevestigen.

Kogelstang (B) met bouten (2x E), onderleggingen (4x G) en moeren (2x H) aan trekhaak (A) bevestigen en met het voorgeschreven aanhaalmoment vastdraaien.

Wordt de trekhaak niet gebruikt, kan de stopcontacthouder (L) naar links onder de bumper gedraaid worden.

Instructies voor het gebruik:

De trekhaakkogel moet schoon gehouden en ingevet worden (*).

(* Uitzondering:

Bij gebruik van stabilisatoren die invloed op de trekhaakkogel uitoefenen, volgens de aanwijzingen van de fabrikant van de stabilisatoren handelen.

Eveneens moet bij gebruik van een dergelijke stabilisator de trekhaakkogel in regelmatige afstanden op slijtage worden onderzocht.

Zodra op een willekeurige plaats een doorsnede van de trekhaakkogel van 49,0 mm of kleiner is bereikt, mag de trekhaak niet meer voor het trekken van aanhangwagens worden gebruikt, evt. moet de trekhaak worden vervangen.

Het leeggewicht van de auto is na montage van de trekhaak ca. 18,0 kg hoger.



MONTAGEANVISNING - ANHÆNGERTRÆK

Type: 307 313
D-værdi: 11,6 kN
Støttelast: 80 kg
Producent: Westfalia Automotive GmbH
Am Sandberg 45
D-33378 Rheda-Wiedenbrück
Anvendelsesområde: Ford Mondeo 03/2007 →
EF-godkendelsesnr.: e13*94/20*2228
Official betegnelse: BA7

Bemærk:

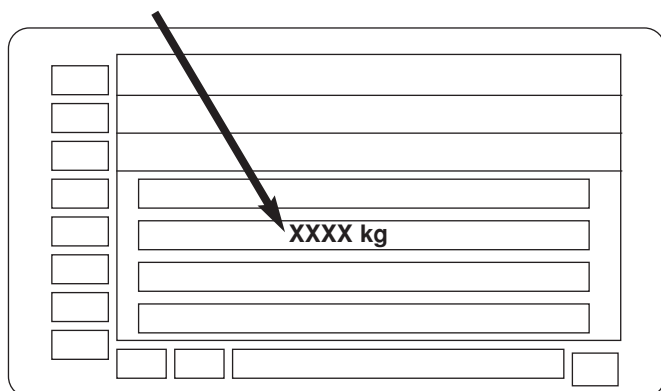
Monteringen skal udføres i henhold til denne monteringsvejledning.

Bilproducentens oplysninger angående trukket vægt og kuglebelastning er afgørende for kørslen, idet tallene for anhængertrækket ikke må overskrides.

Formel til beregning af D-værdien:

$$\frac{\text{Trukket vægt [kg]} \times \text{bilens totalvægt [kg]}}{\text{Trukket vægt [kg]} + \text{bilens totalvægt [kg]}} \times \frac{9,81}{1000} = D \text{ [kN]}$$

Den højest tilladte samlede vægt af kombinationen bil og anhænger må ikke overskrides. Oplysningen om den tilladte vægt for køretøj plus anhænger er angivet på bilens typeskilt. Din Ford-forhandler er gerne behjælpelig.



Før anhængertrækket tages i brug, skal det el-byggesæt, der hører til anhængertrækket, installeres.

Det anbefales, at el-sættet installeres, før anhængertrækket monteres.

Løft bilen.

Afmontér bageste kofanger (X1) og prelenhed iht. værkstedshåndbogen.

Prelenheden skal ikke bruges igen.



Obs:
Skru skruerne til prelenheden (X2) og ligeledes skruen (F) fast i gevindet i bagvæggen, og spænd dem med det foreskrevne tilspændingsmoment.

Løsn lydpotterne som vist, og fjern varmeskjoldene i henhold til værkstedshåndbogen.
Skub anhængertrækkets sidedele (A) ind i åbningerne i vangerne, og skru dem fast med håndkraft med modhold (2x C) og skruer (6x D).



Obs: Fastskrumningen af anhængertrækket på karosseriet skal ske uden olie og fedt på skruer og gevind.

Spænd skruerne (D) med det foreskrevne tilspændingsmoment.

Hægt lydpotterne på, og montér varmeskjoldene igen.
Montér stikkontaktholderen (L) på anhængertrækket (A) som vist, og spænd den fast med det foreskrevne tilspændingsmoment.

Bemærk:

Her skal du færdiggøre installationen af el-sættet.

Lav en udskæring midt på den bageste kofanger, som vist på figuren.

Montér kofangeren. Afmonterede eller løsnede dele monteres eller spændes i henhold til værkstedshåndbogen.

Fastspænd kuglestangen (B) med skruer (2x E), spændskiver (4x G) og møtrikker (2x H) på anhængertrækket (A), og spænd med det foreskrevne tilspændingsmoment.

Når anhængertrækket ikke er i brug, kan stikkontaktholderen (L) svinges til venstre ind under kofangeren.

Anvisninger vedrørende brug:

Koblingskuglen skal holdes ren og smøres med fedt (*).

(*) Undtagelse:

Ved brug af stabiliseringsanordninger, der virker på koblingskuglen, skal der gøres efter anvisningerne fra producenten af stabiliseringsanordningerne. Hvis der bruges stabiliseringsanordninger, skal koblingskuglen undersøges regelmæssigt for slitage.

Så snart koblingskuglen et vilkårligt sted når en diameter på 49,0 mm eller mindre, må anhængertrækket ikke længere bruges til kørsel med anhænger. Om nødvendigt skal anhængertrækket udskiftes.

Bilens egenvægt øges efter monteringen af anhængertrækket med ca. 18,0 kg.





MONTERINGSVEILEDNING TILHENGERKOPLING

Type: 307 313
D-verdi: 11,6 kN
Støttelast: 80 kg
Produsent: Westfalia Automotive GmbH
Am Sandberg 45
D-33378 Rheda-Wiedenbrück
Bruksområde: Ford Mondeo 03/2007 →
EU-godkjennings-nr.: e13*94/20*2228
Offentlig betegnelse: BA7

Henvisning:

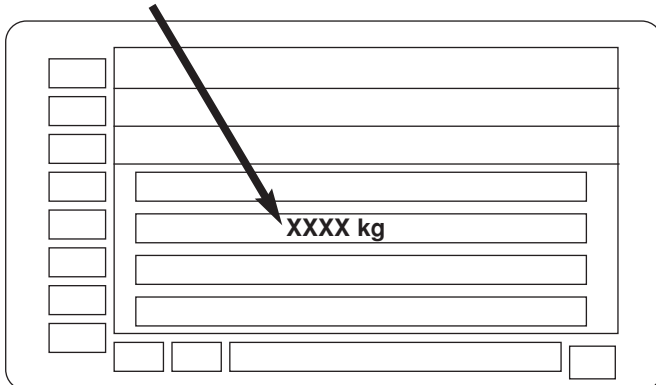
Monteringen må skje i henhold til denne monteringsanvisningen.

Vennligst ta hensyn til angivelsene fra kjøretøyets produsent når det gjelder kjøring med tilhengerlast og kulebelastning. Verdiene for tilhengerinnretningen må ikke overskrides.

Formel for D-verdi-vurdering:

$$\frac{\text{Tilhengerlast [kg]} \times \text{samlet vekt for bilen[kg]} \times \frac{9,81}{1000}}{\text{Tilhengerlast [kg]} + \text{samlet vekt for bilen[kg]}} = D \text{ [kN]}$$

Den høyeste tillatte samlede vekten for kombinasjon av kjøretøy og tilhenger må ikke overskrides. Den tillatte vektangivelsen for hele kjøretøyet finnes angitt på kjøretøyets typeskilt. Din Ford forhandler hjelper deg gjerne.



Før tilhengerkoplingen tas i bruk, må det aktuelle elektro-byggesett monteres.

Det anbefales å installere elektrokomponenten før tilhengerinnretningen blir montert.

Kjøretøyet bukkes opp.

Støtfangeren bak (X1) og støtklossen må demonteres i henhold til verkstedshåndboka.

Støtklossen trenges ikke lenger.



Obs:

Skrueene på støtklossen (X2) såsom den ekstra skruen (F) skrues inn i gjengen på bakveggen og skrues fast med foreskrevet dreiemoment.

Heng ut eksompottene som vist på bildet og fjern varmeskjoldet i henhold til verkstedshåndboka. Sidedelene på tilhengerinnretningen (A) skyves inn i åpningene på lengdebærerne og skrues håndfast til med motfeste (2x C) og skruer (6x D).



Obs: Fastskruingen av tilhengerinnretningen til karosseriet må foretas uten å bruke olje og fett på skruene og gjengene.

Skru skruene (D) fast med foreskrevet dreiemoment. Heng inn eksospottene og sett på varmeskjoldet igjen. Monter stikkontaktholderen (L) til tilhengerinnretningen (A) som avbildet og skru fast med foreskrevet dreiemoment.

Henvisning:

Når kan installasjonen av elektrokomponenten gjøres ferdig.

Skjær ut støtfangeren på midten slik som avbildet.

Monter støtfangeren. Monter på hhv. fest fast de demonterte eller løsnete delene i henhold til verkstedshåndboken.

Kulestangen (B) festes med skruer (2x E), underlagsskiver (4x G) og muttre (2x H) til tilhengerinnretningen (A) og skrues fast med foreskrevet dreiemoment.

Dersom tilhengerinnretningen ikke er i bruk, kan stikkontaktholderen (L) svinges til venstre under støtfangeren.

Driftsveiledninger:

Koplingskulen må holdes ren og må smøres inn(*).

(*) Unntak:

Ved bruk av stabiliseringsinnretninger som virker på koplingskulen, må det gås fram etter anvisning fra produsenten av stabiliseringsinnretningene. Ved bruk av stabiliseringsinnretninger må koplingskulen undersøkes for slitasje med regelmessige tidsavstander.

Så snart det er oppnådd en koplingskule-diameter på et hvilket som helst sted på kulen som er 49,0 mm eller mindre, må tilhengerinnretningen ikke brukes med til tilhengerdrift, om nødvendig må tilhengerinnretningen skiftes ut.

Kjøretøyets tomvekt forhøyes etter monteringen av tilhengerinnretningen med ca. 18,0 kg.



MONTERINGSANVISNING - SLÄPVAGNSKOPPLING

Typ: 307 313
D-värde: 11,6 kN
Stödlast: 80 kg
Tillverkare: Westfalia Automotive GmbH
Am Sandberg 45
D-33378 Rheda-Wiedenbrück

Användningsområde: Ford Mondeo 03/2007 →
EU:s typgodkännande nr: e13*94/20*2228
Officiell typbeteckning: BA7

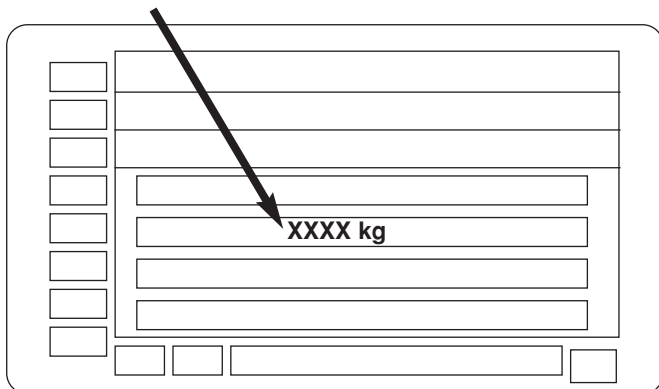
Anvisning:

Montaget skall utföras enligt denna monteringsanvisning. För körningen gäller biltillverkarens uppgifter om släpvagnslast och kulbelastning, varvid värdena för kopplingsanordningen inte får överskridas.

Formel för bestämning av D-värdet:

$$\frac{\text{Släpvagnslast [kg]} \times \text{bilens totalvikt [kg]} \times 9,81}{\text{Släpvagnslast [kg]} + \text{bilens totalvikt [kg]} \times 1000} = D \text{ [kN]}$$

Den högsta tillåtna totalvikten för kombinationen bil och släp får inte överskridas. Den tillåtna vikten för bil med släp är angiven på bilens typskylt. Er Ford-representant hjälper er gärna.



Innan släpvagnskopplingen tas i bruk, skall tillhörande elektriska monteringsatts installeras.

Vi rekommenderar att elektrobyggsatsen installeras innan släpvagnsanordningen monteras.

Lyft upp fordonet.

Demontera stötfångaren (X1) och stötkroppen i enlighet med verkstadshandboken.

Stötkroppen behövs inte längre.



Observera:

Stötkroppens skruvar (X2) samt skruv (F) skruvas i gängen i den bakre väggen. Dra åt med föreskrivet vridmoment.

Lyft av ljuddämparna som det visas på bilden och ta bort värmeplåtarna enligt verkstadshandboken. Skjut in släpvagnsanordningens (A) sidodelar i ramsidobalkens öppningar och skruva ihop ordentligt med mottrycksskivor (2x C) och skruvar (6x D).



Observera: Det får inte finnas olja och fett på skruvar och skruvgångar när släpvagnsanordningen skruvas ihop med karossen.

Dra åt skruvarna (D) med föreskrivet vridmoment. Haka på ljuddämparna och anbringa värmeplåtarna igen. Montera kontaktuttagsfästet (L) på släpvagnsanordningen (A) som bilden visar och dra åt med föreskrivet vridmoment.

Anvisning:

Nu kan installationen av elektrobyggsatsen slutföras.

Skär ut den bakre stötfångaren i mittområdet som avbildat. Montera stötfångaren. Montera resp. sätt fast borttagna eller lossade delar enligt verkstadshandboken.

Fäst kulstången (B) med skruvar (2x E), underläggsskivor (4x G) och muttrar (2x H) på släpvagnsanordningen (A) och dra åt med föreskrivet vridmoment. Om släpvagnsanordningen inte är i bruk kan kontaktuttagsfästet (L) svängas åt vänster under stötfångaren.

Körningsanvisning:

Kopplingskulan skall hållas ren och smörjas in med fett (*).

(* Undantag:

Vid användning av stabiliseringsanordningar, som verkar på kopplingskulan, skall anvisningarna från tillverkaren av stabiliseringsanordningarna följas. Vid användning av stabiliseringsanordningar skall kopplingskulan med jämna intervall undersökas med avseende på slitage.

Så snart diametern på kopplingskulan på ett godtyckligt ställe har uppnått 49,0 mm eller mindre, får släpvagnskopplingen inte längre användas för körning med släpvagn, resp. skall släpvagnskopplingen bytas ut.

Bilens tomvikt ökar med ca. 18,0 kg genom monteringen av släpvagnskopplingen.



SK7S7J 19D520 JA

HM02 E 11464820 000

© Copyright Ford 2007

11/24



ASENNUSOHJE - VETOLAITE

Tyyppi: 307 313
 D-arvo: 11,6 kN
 Kuulan kuormitus: 80 kg
 Valmistaja: Westfalia Automotive GmbH
 Am Sandberg 45
 D-33378 Rheda-Wiedenbrück
 Käyttöalue: Ford Mondeo 03/2007 →
 ETY-tyyppihyväksyntä nro: e13*94/20*2228
 Virallinen tyyppimerkintä: BA7

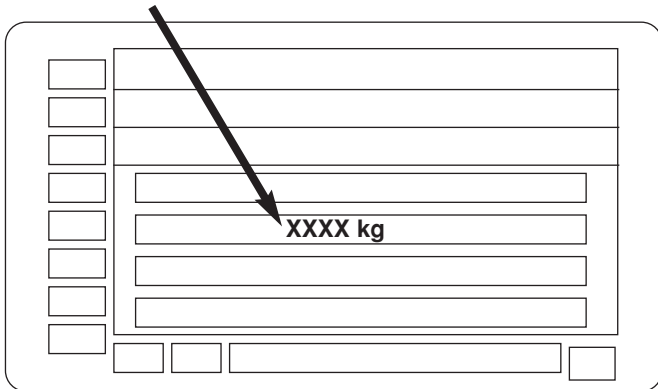
Ohje:

Asennus on tehtävä tämän ohjeen mukaisesti. Ajoneuvon valmistajan antamat tiedot vetokuormasta ja tukikuormasta ovat ajossa määrittäviä, eikä vetolaitteen arvoja saa ylittää.

D-arvon laskukaava:

$$\frac{\text{Vedettävä kuorma [kg]} \times \text{ajoneuvon kokonaispaino [kg]} \times \frac{9,81}{1000}}{\text{Vedettävä kuorma [kg]} + \text{ajoneuvon kokonaispaino [kg]}} = D \text{ [kN]}$$

Ajoneuvo- ja perävaunuyhdistelmän suurinta sallittua kokonaispainoa ei saa ylittää. Yhdistelmän sallittu kokonaispaino on annettu ajoneuvon tyyppikilvessä. Ford-kauppiasi auttaa mielellään.



Ennen kuin vetokytin otetaan käyttöön, on asennettava vetokyttimeen sopiva sähkösarja.

On suositeltavaa asentaa sähkösarja ennen vetolaitteen asennusta.

Nosta ajoneuvo.

Pura takapuskuri (X1) ja törmäyssuoja korjaamokäsikirjan mukaan.

Törmäyssuojaa ei tarvita enää.



Huomio:

Kierrä törmäyssuojan ruuvit (X2) ja lisäksi ruuvi (F) takaseinän kierteeseen ja kiristä määrätyllä vääntömomentilla.

Irrota äänenvaimennin kuvan mukaan ja lämpösuojat korjaamokäsikirjan mukaan. Työnnä vetolaitteen sivuosat (A) pitkittäiskannattimien aukkoihin ja ruuvaa vastakappaleiden (2x C) sekä ruuvien (6x D) kanssa käsivoimin.



Huomio: Vetolaitteen ruuvaus runkoon on tehtävä niin, ettei ruuveissa ja kierteissä ole öljyä tai rasvaa.

Kiristä ruuvit (D) määrätyllä vääntömomentilla. Kiinnitä äänenvaimentimet ja lämpösuojat paikalleen. Asenna pistorasian kiinnike (L) vetolaitteeseen (A) kuvan mukaan ja kiristä määrätyllä vääntömomentilla.

Ohje:

Asenna tässä kohtaa sähkösarja valmiiksi.

Leikkaa takapuskurista pala keskikohdalta kuvan mukaan.

Aseta puskurit paikalleen. Asenna ja kiinnitä puretut tai irrotetut osat korjaamokäsikirjan mukaisesti.

Kiinnitä kuulatanko (B) ruuvien (2x E), aluslevyjen (4x G) ja muttereiden kanssa (2x H) vetolaitteeseen (A) ja kiristä määrätyllä vääntömomentilla.

Jos vetolaite ei ole käytössä, pistorasian kiinnike (L) voidaan kääntää vasemmalle puskurin alle.

Ohjeita käytöstä:

Pidä kytkinkuula puhtaana ja rasvaa se (*).

(* Poikkeus:

Käytettäessä vakauslaitteita, jotka vaikuttavat kytkinkuulaan, menetellään vakauslaitteiden valmistajan antamien ohjeiden mukaan. Käytettäessä vakauslaitteita on kytkinkuulasta tarkistettava säännöllisin väliajoin mahdolliset kulumat.

Vetokytin on asennettava ja tarkastettava voimassa olevien määräysten mukaisesti.

Heti kun kytkinkuulan halkaisijan jossain kohdassa saavutetaan 49,0 mm tai sen alle, vetolaitetta ei saa enää käyttää vetoon, tarvittaessa on vetolaite uusittava.

Ajoneuvon tyhjäpaino nousee vetolaitteen asennuksen jälkeen noin 18,0 kg.



NÁVOD K MONTÁŽI - ZÁVĚSNÉ ZAŘÍZENÍ

Typ: 307 313
 Hodnota D: 11,6 kN
 Zatížení tažného zařízení: 80 kg
 Výrobce: Westfalia Automotive GmbH
 Am Sandberg 45
 D-33378 Rheda-Wiedenbrück
 Ford Mondeo 03/2007 →
 Čís. povolení ES: e13*94/20*2228
 Úřední označení: BA7

Upozornění:

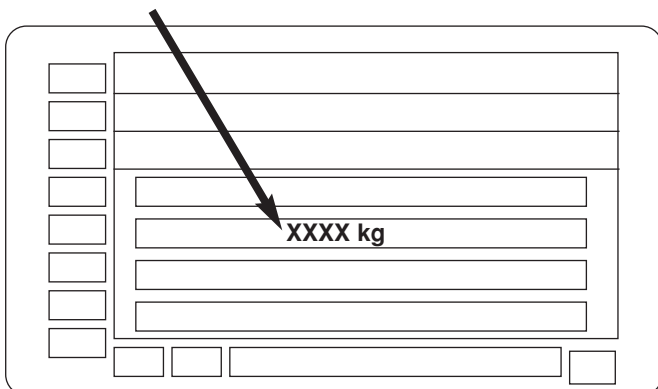
Nástavbu je třeba provádět podle tohoto návodu.

Pro provoz jsou ohledně celkové hmotnosti přívěsu a zatížení tažného zařízení osobního automobilu směrodatné údaje výrobce vozidla, přičemž se hodnoty závěsného zařízení nesmějí překročit.

Vzorec pro zjišťování hodnoty D:

$$\frac{\text{Zatížení tažného zařízení [kg]} \times \text{celková hmotnost vozidla [kg]} \times \frac{9,81}{1000}}{\text{Zatížení tažného zařízení [kg]} + \text{celková hmotnost vozidla [kg]}} = D \text{ [kN]}$$

Nejvyšší dovolená celková hmotnost kombinace vozidla a přívěsu nesmí být překročena. Údaj o dovolené hmotnosti jízdní soupravy je uveden na typovém štítku vozidla. Váš prodejce Ford Vám rád pomůže.



Ještě než se začne závěsné zařízení pro přívěs používat, je třeba instalovat příslušnou soupravu elektro.

Doporučuje se instalovat sadu elektro před zabudování závěsného zařízení.

Zdvihnout vozidlo.

Zadní nárazník (X1) a nárazové těleso odmontujte podle dílenské příručky.

Nárazového tělesa už nebude zapotřebí.



Pozor:

Šrouby nárazového tělesa (X2) a navíc šroub (F) zašroubujte do závitu v zadní stěně a utáhněte předepsaným utahovacím momentem.

Vyvěste tlumiče výfuku podle vyobrazení tepelné štíty odstraňte podle dílenské příručky.

Boční díly závěsného zařízení (A) zasuňte do otvorů podélných nosičů a pevně sešroubujte s protilehlými podložkami (2x C) a šrouby (6x D) pevně sešroubujte.



Pozor: Šroubový spoj závěsného zařízení na karoserii se musí provést čistě bez oleje a tuku na šroubech a závitech.

Utáhněte šrouby (D) předepsaným utahovacím momentem. Zavěste tlumiče výfuku a opět připevněte tepelné štíty. Namontujte držák zásuvky (L) k závěsnému zařízení (A) podle vyobrazení a utáhněte předepsaným utahovacím momentem.

Upozornění:

Na tomto místě dokončete instalaci sady elektro.

Vyřízněte zadní nárazník uprostřed podle vyobrazení.

Zabudujte nárazník. Vymontované nebo uvolněné díly zabudujte popř. upevněte podle dílenské příručky.

Upevněte tyč s koulí (B) šrouby (2x E), podložkami (4x G) a maticemi (2x H) k závěsnému zařízení (A) a utáhněte předepsaným utahovacím momentem.

Pokud se závěsné zařízení nepoužívá, může se držák zásuvky (L) otočit doleva pod nárazník.

Pokyny pro provoz:

Spojovací hlavici je třeba udržovat v čistotě a mazat ji (*).

(* Výjimka:

Při použití stabilizačních zařízení, která působí na spojovací hlavici, postupujte podle pokynů výrobce stabilizačních zařízení. Při použití stabilizačních zařízení je třeba v pravidelných intervalech kontrolovat, zda není spojovací hlavice opotřebená.

Jakmile se průměr na jakémkoli místě kulové hlavy sníží na 49,0 mm nebo méně, nesmí se už závěsné zařízení pro přívěs používat a je popř. nutno ho vyměnit.

Hmotnost prázdného vozidla se po montáži závěsného zařízení zvýší asi o 18,0 kg.



SK7S7J 19D520 JA

HM02 E 11464820 000

© Copyright Ford 2007

13/24



FELSZERELÉSI UTASÍTÁS - LEVEHETŐ VONTATÓBERENDEZÉS

Típus:	307 313
D-érték:	11,6 kN
A gömb terhelése:	80 kg
Gyártó:	Westfalia Automotive GmbH Am Sandberg 45 D-33378 Rheda-Wiedenbrück
Melyik gépjárműhöz:	Ford Mondeo 03/2007 →
EGK-típusengedély száma:	e13*94/20*2228
Hivatalos típusjelzés:	BA7

Megjegyzés:

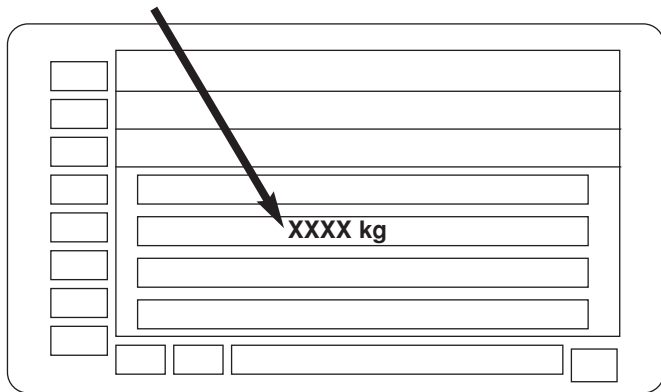
A kiegészítő alkatrészeket ezen beszerelési utasításnak megfelelően kell felszerelni.

A menetüzem során be kell tartani a gépjármű gyártó cég által a vontatható és megtámasztható teherre vonatkozó korlátozásokat. A vontatóberendezésre vonatkozó megengedett értékeket túllépni tilos.

A D paraméter értékét a következő képlettel lehet kiszámítani:

$$\frac{\text{Vontatott teher [kg]} \times \text{gépkocsi összsúlya [kg]} \times 9,81}{\text{Vontatott teher [kg]} + \text{gépkocsi összsúlya [kg]}} \times \frac{9,81}{1000} = D \text{ [kN]}$$

A gépjármű és a vontatott utánfutó együttes súlya nem haladhatja meg az egység megengedett összsúlyát. Ez a megengedett összsúly a gépjármű típusátlóján található. A Ford-márkakereskedő szívesen segítségére van az adat kikeresésében.



A vontatóberendezés üzembe helyezése előtt egy megfelelő elektromos szerelékészletet is be kell építeni.

Az elektromos szerelékészletet célszerű a vontatóberendezés beszerelése előtt felszerelni.

Emelje fel a gépjárművet.

A műhely-kézikönyvben leírtaknak megfelelően szerelje ki a hátsó lökhárítót (X1) és a terelőlapot. A terelőlapra a továbbiakban nem lesz szükség.



Figyelem:

Csavarja be az (X2) terelőlap csavarjait és kiegészítőleg a (F) csavart a hátfal meneteibe és az előírt nyomatékkal húzza meg azokat.

Az ábrán látható módon akassza ki a kipufogódobokat és a műhely-kézikönyvben leírtaknak megfelelően távolítsa el a hővédő pajzsokat.

Tolja be az (A) vontatóberendezés oldalsó részeit a hosszirányú tartó nyílásaiba, majd az ellendarabok (2x C) és csavarok (6x D) alkalmazásával kézzel csavarozza oda ezeket.



Figyelem: A vontatóberendezést olaj- és

zsírmentesített csavarokkal és menetekkel kell a karosszériához csavarozni.

Húzza meg az előírt nyomatékkal az (D) csavarokat.

Akassza be a kipufogódobokat és ismét szerelje fel a hővédő pajzsokat.

Az ábrán látható módon szerelje fel az (L) dugaszoló aljzat tartót az (A) vontatóberendezésre és az előírt nyomatékkal húzza meg.

Tájékoztató:

Ebben a stádiumban hajtsa teljesen végre az elektromos szerelékészlet beszerelését.

Az ábrán látható módon vágja ki a hátsó lökhárító középső részét.

Szerelje be a lökhárítót. Az előbbieken kiserelt vagy meglazított alkatrészeket a műhely-kézikönyvben leírtaknak megfelelően ismét szerelje be vagy rögzítse.

Rögzítse a csavarokkal (2x E), gyűrűs alátétekkel (4x G) és anyákkal (2x H) az (A) vontatóberendezésre a (B) gömbrudat, és az előírt nyomatékkal húzza meg.

Ha a vontatóberendezést nem használja, az (L) dugaszoló aljzat tartót be lehet forgatni balra, a lökhárító alá.

Üzemeltetési tájékoztató:

A vontatógömböt tisztán kell tartani és be kell zsírozni (*).

(* Kivétel:

Olyan stabilizáló berendezések alkalmazása esetén, amelyek hatással vannak a vontatógömbre, a stabilizáló berendezés gyártója által kiadott utasítások alapján kell eljárni.

Stabilizáló berendezések alkalmazása esetén a vontatógömb kopását rendszeres időközökben ellenőrizni kell.

Ha a vontatógömb átmérője bármely irányban mérve 49,0 mm-re, vagy annál kisebb értékre csökkent, a vontatóberendezést nem szabad tovább vontatásra használni, és szükség esetén fel kell újítani.

A gépjármű önsúlya a vontatóberendezés felszerelésével kb 18,0 kg-mal megnövekszik.

HAK HOLOWNICZY INSTRUKCJA MONTAŻU

Typ: 307 313
 Wartość D: 11,6 kN
 Obciążenie kuli haka: 80 kg
 Producent: Westfalia Automotive GmbH
 Am Sandberg 45
 D-33378 Rheda-Wiedenbrück
 Zakres zastosowania: Ford Mondeo 03/2007 →
 Nr dopuszczenia typu UE: e13*94/20*2228
 Nazwa urzędowa: BA7

Wskazówka:

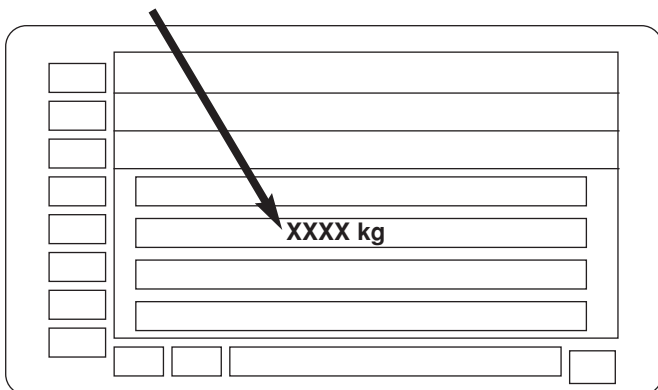
Montaż należy wykonać zgodnie z niniejszą instrukcją montażu.

W odniesieniu do jazdy z przyczepą obowiązują informacje producenta pojazdu dotyczące ciężaru ciągnionego i nacisku pionowego na urządzeniu sprzęgającym, przy czym przekraczanie wartości wskazanych dla urządzenia sprzęgającego jest niedozwolone.

Wzór na wyznaczenie wartości D:

$$\frac{\text{Ciężar ciągniony [kg]} \times \text{masa całkowita pojazdu [kg]} \times 9,81}{\text{Ciężar ciągniony [kg]} + \text{masa całkowita pojazdu [kg]} \times 1000} = D \text{ [kN]}$$

Nie wolno przekraczać maksymalnej dopuszczalnej łącznej masy całkowitej pojazdu wraz z przyczepą. Dopuszczalna wartość masy łącznej dla pojazdu z przyczepą jest podana na tabliczce znamionowej pojazdu. Sprzedawca w salonie samochodowym Forda chętnie służy pomocą.



Przed przystąpieniem do użytkowania haka holowniczego należy zamontować odpowiedni zestaw elektryczny.

Zaleca się zainstalowanie elektrycznego zestawu montażowego przed zamontowaniem zespołu sprzęgu przyczepowego.

Podnieść pojazd.

Zdemontować tylny zderzak (X1) i kształtki odbojowe zgodnie z podręcznikiem warsztatowym.

Kształtki odbojowe nie będą już potrzebne.



Uwaga:

Śruby kształtki odbojowej (X2) i dodatkową śrubę (F) wkręcić w otwory gwintowane tylnej ścianki i dokręcić ze wskazanym momentem obrotowym.

Odwiesić tłumiki układu wydechowego z wieszaków w sposób pokazany na ilustracji i usunąć osłony termiczne zgodnie z podręcznikiem warsztatowym.

Wsunąć części boczne sprzęgu przyczepowego (A) w otwory podłużnic i zamocować przy pomocy kształtek (2x C) i śrub (6x D) przez dokręcenie śrub siłą palców.



Uwaga: Zamocowanie zespołu sprzęgu przyczepowego na pojeździe przy pomocy łączników śrubowych należy wykonać bez przesmarowania śrub i gwintów olejem lub smarem.

Dokręcić śruby (D) ze wskazanym momentem obrotowym. Na powrót zamocować tłumiki na wieszakach i osadzić osłony termiczne.

Zamocować wieszak gniazda wtykowego (L) na sprzęgu przyczepowym (A) w sposób pokazany na ilustracji i dokręcić śruby ze wskazanym momentem obrotowym.

Wskazówka:

Teraz należy zakończyć instalowanie elektrycznego zestawu montażowego.

Wyciąć tylny zderzak w strefie środkowej w sposób pokazany na rysunku.

Zamontować zderzak. Zdemontowane lub zwolnione części zamontować wzgl. zamocować zgodnie z podręcznikiem warsztatowym.

Zamocować drążek z kulą (B) przy pomocy śrub (2x E), podkładek (4x G) i nakrętek (2x H) na sprzęgu przyczepowym (A) i dokręcić ze wskazanym momentem obrotowym. Jeśli sprzęg przyczepowy nie jest używany można wieszak gniazda wtykowego (L) odchylić w lewo pod zderzak.

Wskazówki eksploatacji:

Kulę haka holowniczego należy utrzymywać w czystości, przesmarować warstwą smaru (*).

(* Wyjątek:

Przy stosowaniu wyposażenia stabilizującego działającego na kulę haka holowniczego należy postępować zgodnie z instrukcjami producenta wyposażenia stabilizującego.

Z chwilą, gdy w dowolnym miejscu średnica kuli haka holowniczego osiągnie wymiar 49,0 mm lub mniejszy nie wolno kontynuować użytkowania wyposażenia do holowania do ciągnięcia przyczepy. W razie potrzeby należy wymienić wyposażenie do holowania przyczepy.

Po montażu wyposażenia do holowania masa pojazdu bez ładunku ulega zwiększeniu o ok. 18,0 kg.



ΟΔΗΓΙΕΣ ΤΟΠΟΘΕΤΗΣΗΣ - ΚΟΤΣΑΔΟΡΟΣ

Τύπος: 307 313
 D-τιμή: 11,6 kN
 Φορτίο στήριξης: 80 kg
 Κατασκευαστής: Westfalia Automotive GmbH
 Am Sandberg 45
 D-33378 Rheda-Wiedenbrück
 Τομέας εφαρμογής: Ford Mondeo 03/2007 →
 ΕΟΚ-έγκριση τύπου αρ.: e13*94/20*2228
 Επίσημη ονομ. τύπου: BA7

Υπόδειξη:

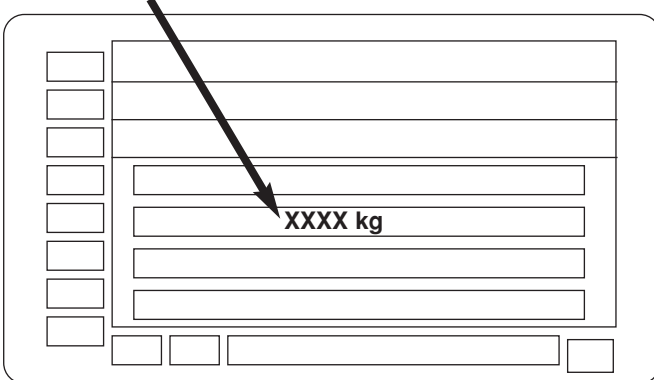
Η συναρμολόγηση εκτελείται σύμφωνα με αυτές τις οδηγίες συναρμολόγησης.

Για τη λειτουργία του οχήματος καθοριστικές είναι οι αναφορές του κατασκευαστή του οχήματος όσον αφορά φορτίο ρυμούλκησης και φορτίο στην κεφαλή, ενώ δεν επιτρέπεται η υπέρβαση των τιμών τιμές που ισχύουν για τον κοτσαδόρο.

Τύπος για τον υπολογισμό της τιμής D:

$$\frac{\text{Φορτίο ρυμούλκησης [kg]} \times \text{συν. βάρος οχήμ. [kg]} \times 9,81}{\text{Φορτίο ρυμούλκησης [kg]} + \text{συν. βάρος οχήμ. [kg]} \times 1000} = D \text{ [kN]}$$

Δεν επιτρέπεται να γίνεται υπέρβαση του μέγιστου συνολικού βάρους του συνδυασμού από αυτοκίνητο και ρυμουλκούμενο όχημα. Το επιτρεπόμενο βάρος για το ζεύγος οχημάτων αναφέρεται επάνω στην πινακίδα χαρακτηριστικών του οχήματος. Η αντιπροσωπεία της Ford θα σας βοηθήσει πολύ ευχαρίστως στο θέμα αυτό.



Πριν χρησιμοποιήσετε τον κοτσαδόρο πρέπει να τοποθετηθεί το αντίστοιχο για τον κοτσαδόρο κιτ ηλεκτρικής τροφοδοσίας.

Συνιστούμε η εγκατάσταση του κιτ ηλεκτρικής τροφοδοσίας να γίνει πριν την τοποθέτηση του κοτσαδόρου.

Ανυψώνετε το όχημα.

Αποσυναρμολογείτε τον πίσω προφυλακτήρα (X1) και το σώμα κρούσης σύμφωνα με το εγχειρίδιο συνεργείων. Το σώμα κρούσης δεν χρειάζεται πλέον.



Προσοχή:

Βιδώνετε τις βίδες του σώματος κρούσης (X2) και πρόσθετα τη βίδα (F) στο σπείρωμα στο πίσω τοίχωμα και σφίγγετε με την προβλεπόμενη ροπή σύσφιξης.

Απαγκιστρώνετε τα δοχεία εξάτμισης σύμφωνα με την απεικόνιση και αφαιρείτε τη θερμική θωράκιση σύμφωνα με το εγχειρίδιο συνεργείων.

Σπρώχνετε τα πλευρικά τμήματα του κοτσαδόρου (A) στις οπές στους διαμήκεις φορείς και βιδώνετε με τις κόντρα εδράσεις (2x C) και βίδες (6x D) με τη δύναμη χειρός.



Προσοχή: Το βίδωμα του κοτσαδόρου στο αμάξωμα πρέπει να εκτελεστεί χωρίς λάδι ή γράσο στις βίδες και στο σπείρωμα.

Σφίγγετε τις βίδες (D) με την προβλεπόμενη ροπή σύσφιξης.

Κρεμάτε τα δοχεία εξάτμισης και τοποθετείτε πάλι τη θερμική θωράκιση.

Συναρμολογείτε το στήριγμα πρίζας (L) στον κοτσαδόρο (A) σύμφωνα με την απεικόνιση και σφίγγετε με την προβλεπόμενη ροπή σύσφιξης.

Υπόδειξη:

Στο σημείο αυτό ολοκληρώνετε την εγκατάσταση του κιτ ηλεκτρικής τροφοδοσίας.

Κόβετε τον πίσω προφυλακτήρα στη μεσαία περιοχή σύμφωνα με την απεικόνιση.

Συναρμολογείτε τον προφυλακτήρα. Συναρμολογείτε ή στερεώνετε πάλι τα αποσυναρμολογημένα ή ξεβιδωμένα τμήματα σύμφωνα με το εγχειρίδιο για συνεργεία.

Στερεώνετε την κεφαλή κοτσαδόρου (B) με βίδες (2x E), υποθεματικές ροδέλες (4x G) και παξιμάδια (2x H) στον κοτσαδόρο (A) και σφίγγετε με την προβλεπόμενη ροπή σύσφιξης.

Όταν δεν χρησιμοποιείται ο κοτσαδόρος, μπορεί το στήριγμα πρίζας (L) να περιστραφεί προς τα αριστερά κάτω από τον προφυλακτήρα.

Υποδείξεις λειτουργίας:

Η κεφαλή του κοτσαδόρου πρέπει να διατηρείται καθαρή και να λιπαίνεται (*).

(*) Εξαιρέση:

Σε περίπτωση χρήσης διατάξεων σταθεροποίησης, οι οποίοι επιδρούν επάνω στην κεφαλή του κοτσαδόρου, ακολουθείτε τις οδηγίες του κατασκευαστή των διατάξεων σταθεροποίησης. Σε περίπτωση χρήσης διατάξεων σταθεροποίησης η κεφαλή κοτσαδόρου ελέγχεται ανά τακτικά διαστήματα για πιθανές φθορές.

Μόλις σε οποιοδήποτε σημείο έχει επιτευχθεί μια διάμετρος της κεφαλής κοτσαδόρου των 49,0 χλστ. ή μικρότερη, ο κοτσαδόρος δεν επιτρέπεται πλέον να χρησιμοποιείται για τη λειτουργία ρυμούλκησης, κατά περίπτωση πρέπει να αντικατασταθεί ο κοτσαδόρος.

Το απόβαρο του οχήματος αυξάνεται μετά τη συναρμολόγηση του κοτσαδόρου κατά περ. 18,0 κιλά.





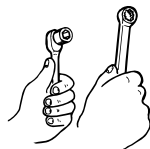
- (GB) See Workshop Manual
- (D) Siehe Werkstatthandbuch
- (E) Ver manual de taller
- (F) Voir Manuel d'atelier
- (I) Vedere manuale officina
- (P) Cf. o manual da oficina
- (NL) Zie werkplaatshandboek
- (DK) Se værkstedshåndbog
- (N) Se verkstedshåndboka
- (S) Se verkstadshandboken
- (SF) Katso korjaamon käsikirjasta
- (CZ) Viz dílenskou příručku
- (H) Lásd a Műhely-kézikönyvből
- (PL) Patrz podręcznik warsztatowy
- (GR) λείτε Εγχειρίδιο Συνεργείου



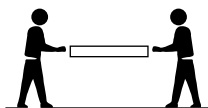
- (GB) Movement Arrow
- (D) Bewegungspfeil
- (E) Flecha de movimiento
- (F) Flèche de mouvement
- (I) Freccia di movimento
- (P) Flexa de movimento
- (NL) Richtingspijl
- (DK) Bevægelsespil
- (N) Bevegelsespil
- (S) Rörelsepil
- (SF) Liikesuuntanuoli
- (CZ) Šipka pohybu
- (H) Mozgásirányjelző nyíl
- (PL) Strzałka kierunku ruchu
- (GR) Βέλος κίνησης



- (GB) Throw away
- (D) Entsorgen
- (E) Tratamiento de residuos
- (F) Rebuter
- (I) Smaltire
- (P) Eliminar
- (NL) Weggooien
- (DK) Affald
- (N) Avskaffe
- (S) Ta hand om avfallet
- (SF) Hävittää
- (CZ) Vyhodit
- (H) Távolítsa el
- (PL) Usunąć jako odpad
- (GR) Αποσυρση



- (GB) Tighten
- (D) Festdrehen
- (E) Apretar fuerte girando
- (F) Bien serrer
- (I) Stringere bene
- (P) Apertar bem
- (NL) Vastdraaien
- (DK) Tilspændes
- (N) Drei fast
- (S) Dra fast
- (SF) Kiristä tiukalle
- (CZ) Utáhnout
- (H) Feszessen csavarja be
- (PL) Silnie dokręcić
- (GR) Περιστροφή γερά



- (GB) 2 Man Operation Required
- (D) Nur zu zweit ausführen
- (E) Realizar sólo entre dos personas
- (F) Toujours s'y mettre de deux
- (I) Da eseguire soltanto in due
- (P) Executar somente a dois
- (NL) Met 2 personen uitvoeren
- (DK) Skal udføres af to personer
- (N) Må utføres av to personer
- (S) Utförs endast av två personer
- (SF) Tehtävä kahdestaan
- (CZ) Provádět jen ve dvou
- (H) Csak két személy végezheti el
- (PL) Wykonywać tylko w dwie osoby
- (GR) Να εκτελεσθεί από δύο άτομα



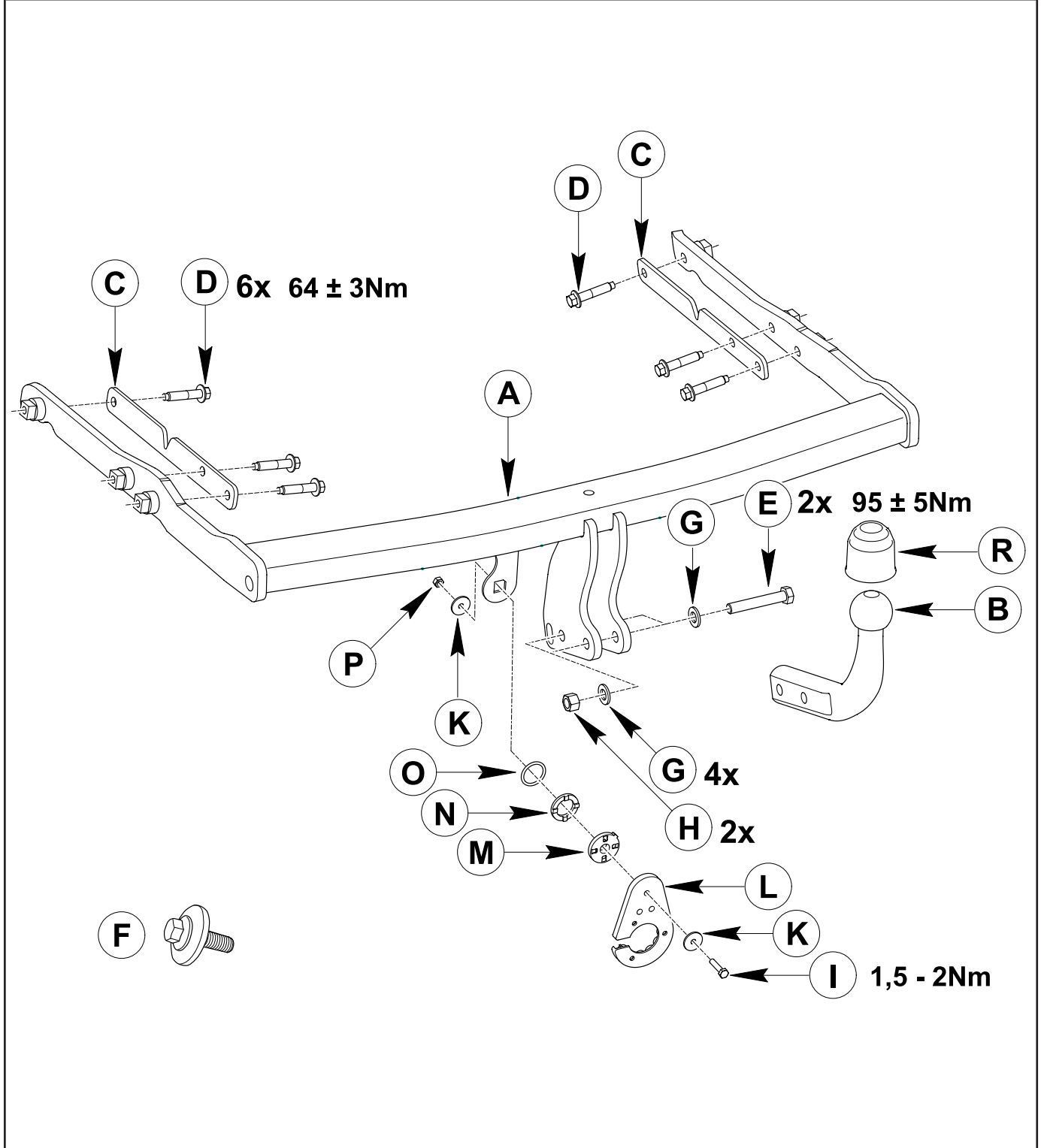
- (GB) Tape up
- (D) Mit Klebeband befestigen
- (E) Fijar con cinta adhesiva
- (F) Fixer avec ruban adhésif
- (I) Fissare con nastro adesivo
- (P) Sujeitar com fita adesiva
- (NL) Vastzetten met tape
- (DK) Fastgøres med tape
- (N) Fest fast med klebebånd
- (S) Fästed med tejp
- (SF) Kiinnitys teipillä
- (CZ) Upevnit lepicí páskou
- (H) Rögzítse ragasztószalaggal
- (PL) Umocować taśmą samoprzylepną
- (GR) Στερέωση με κολλητική ταινία

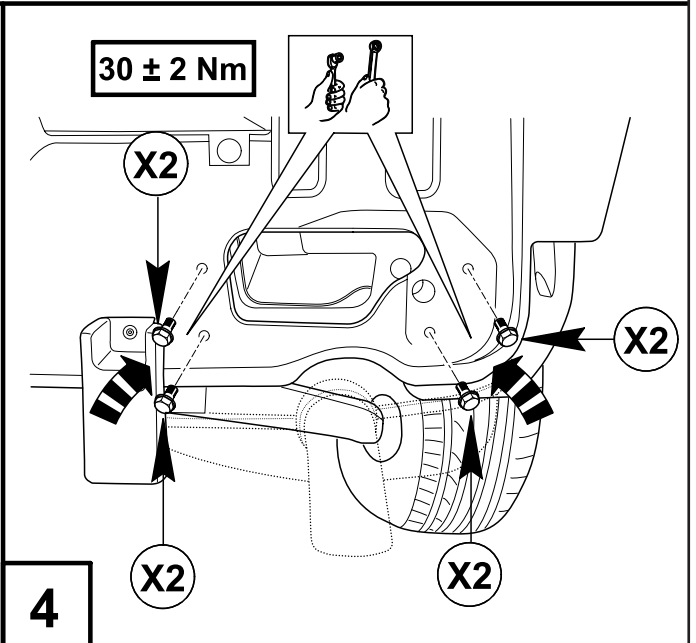
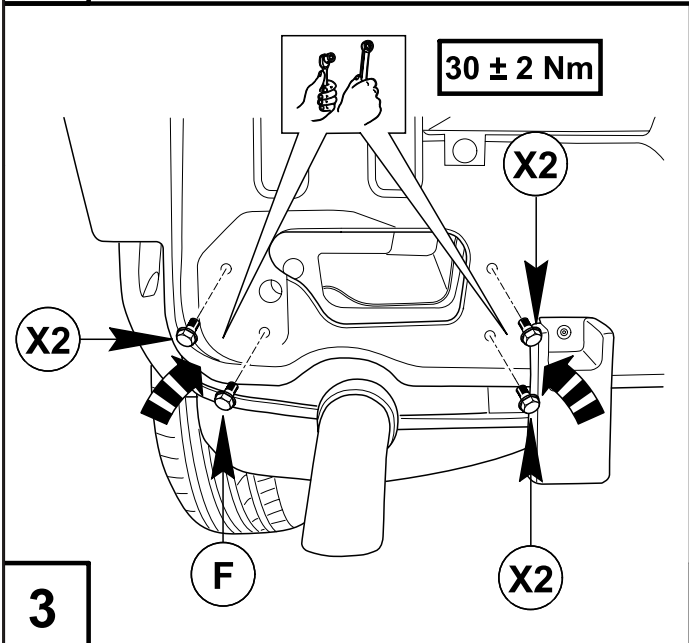
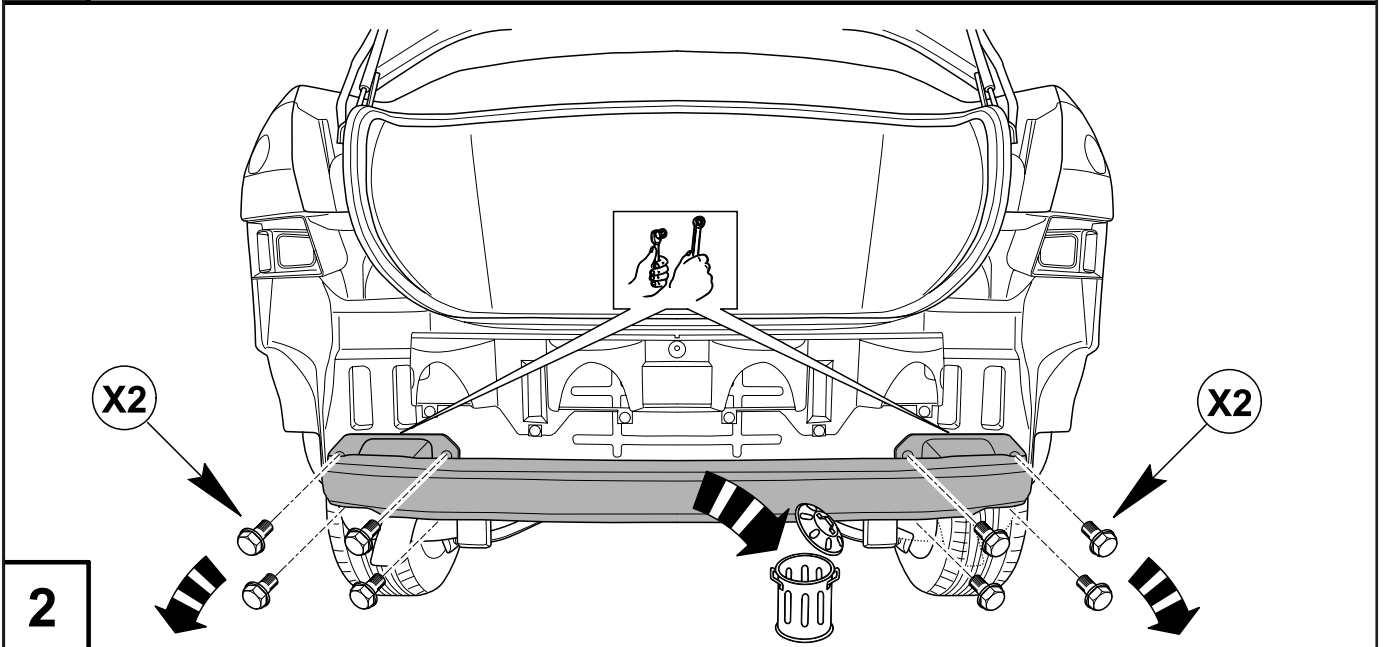
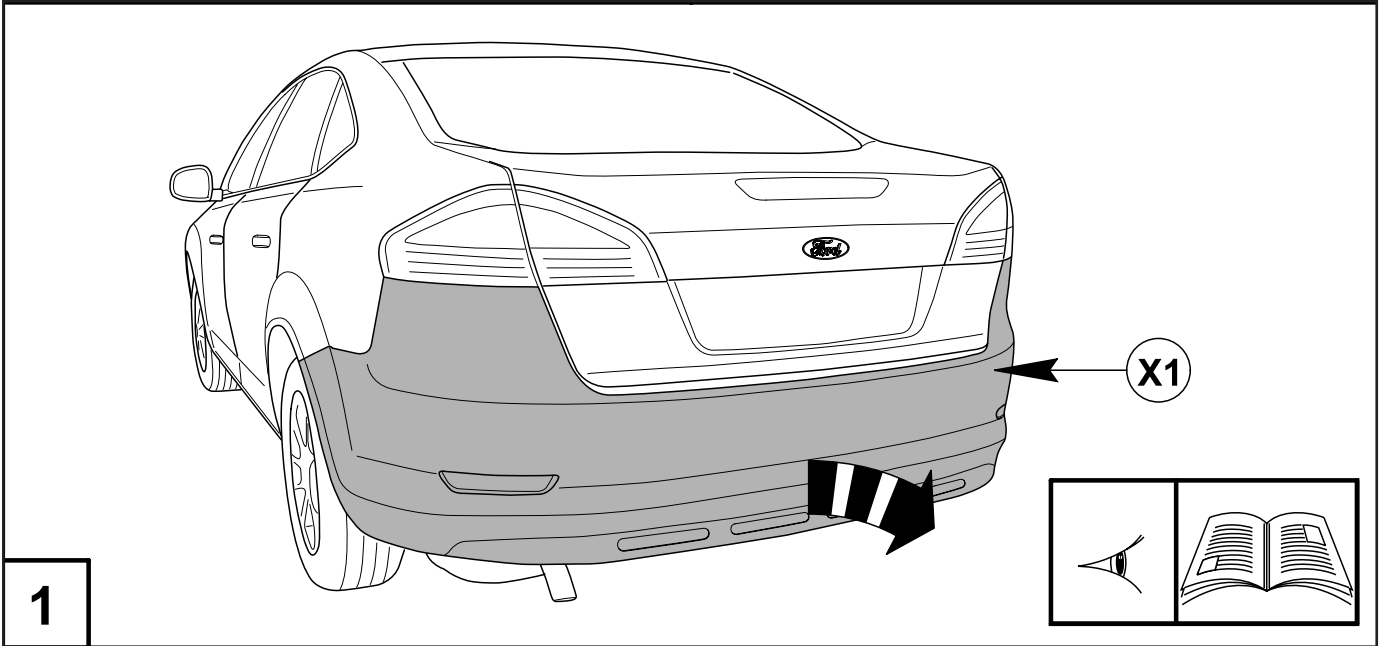


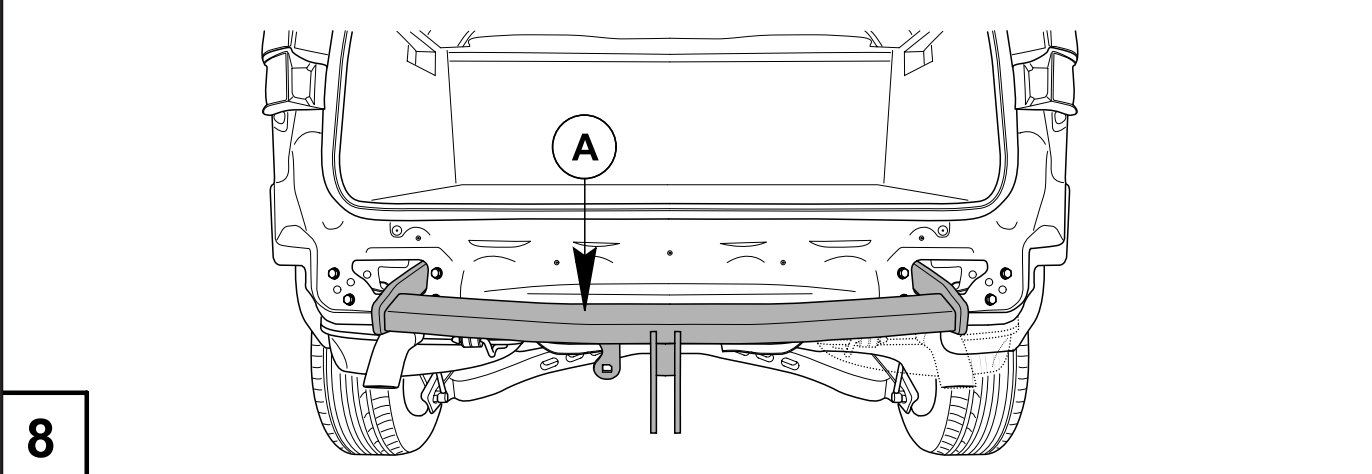
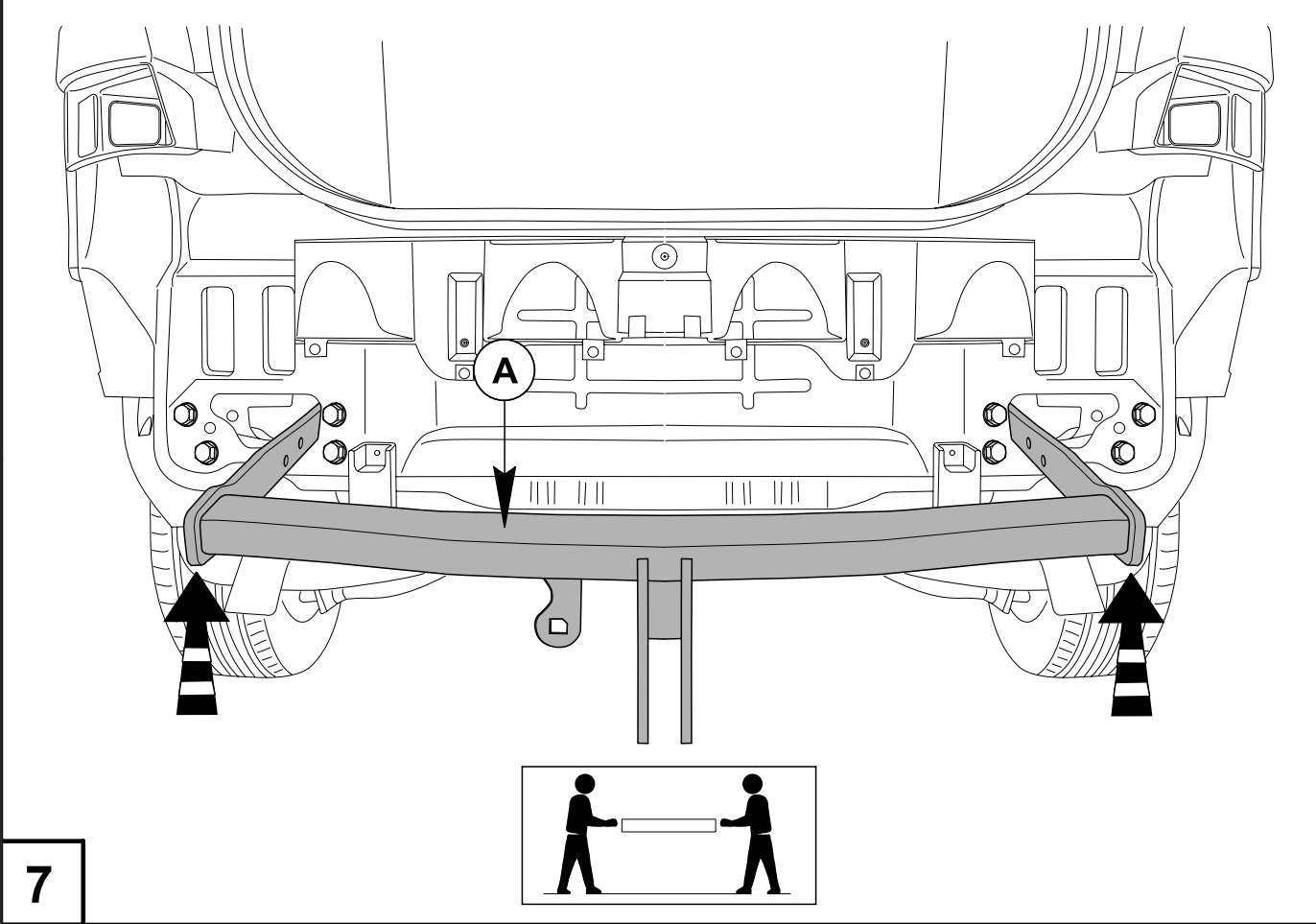
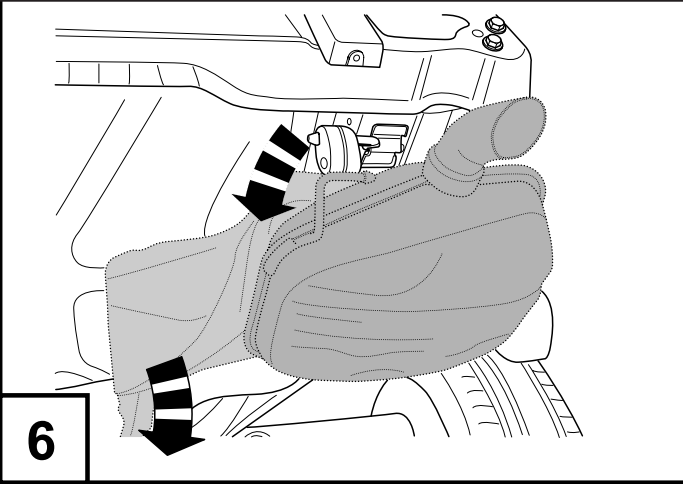
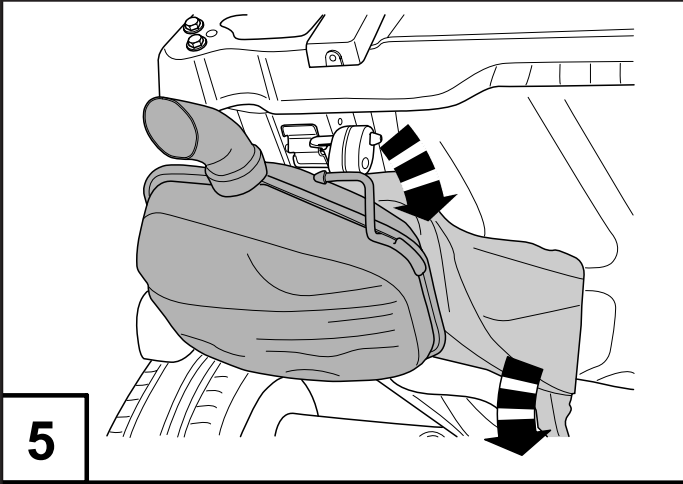
- (GB) Use Jigsaw
- (D) Stichsäge verwenden
- (E) Utilizar sierra de calar
- (F) Utiliser scie sauteuse
- (I) Utilizzare gattuccio
- (P) Utilizar serrote de ponta
- (NL) Decoupeerzaag
- (DK) Stiksav anvendes
- (N) Bruk stikksag
- (S) Använd sticksåg
- (SF) Käytä pistosahaa
- (CZ) Použit prořezku
- (H) Használjon szűrőfűrész
- (PL) Stosować piłę wzdłużną
- (GR) Χρησιμοποιείτε σέγα

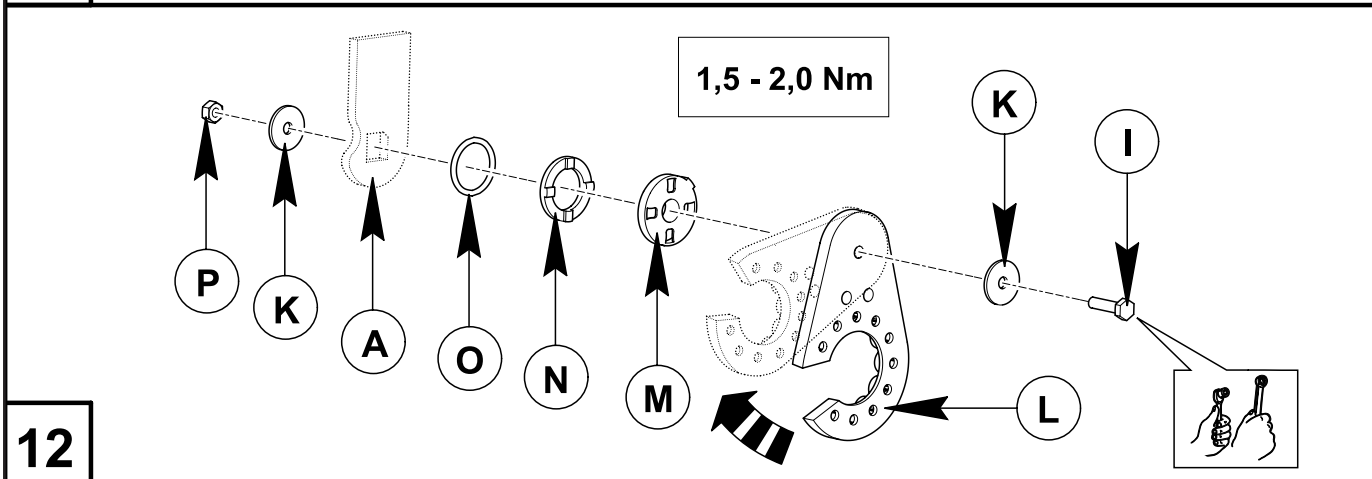
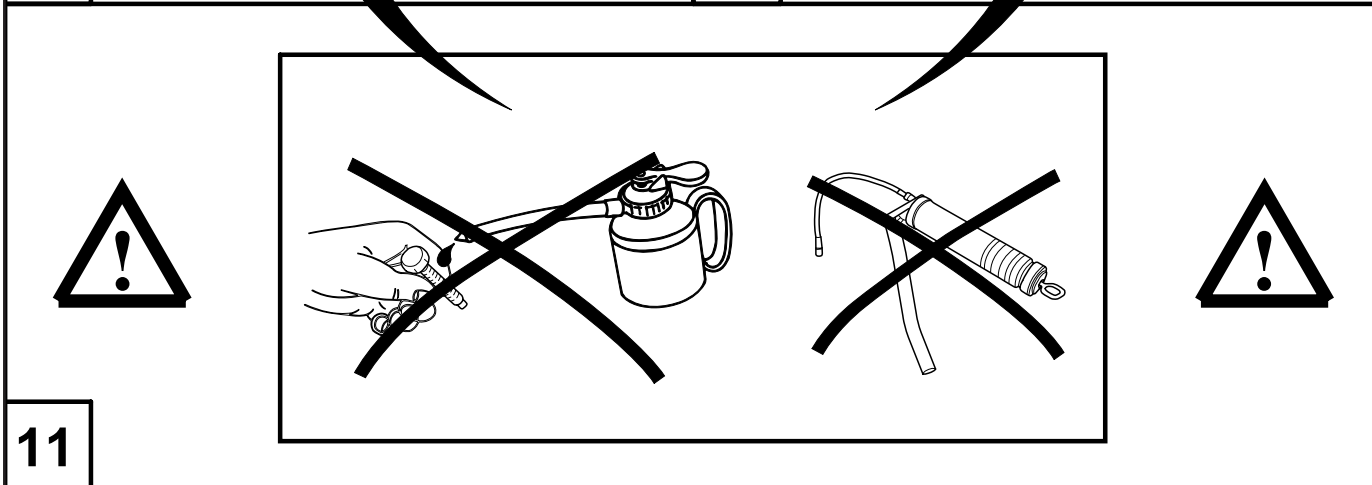
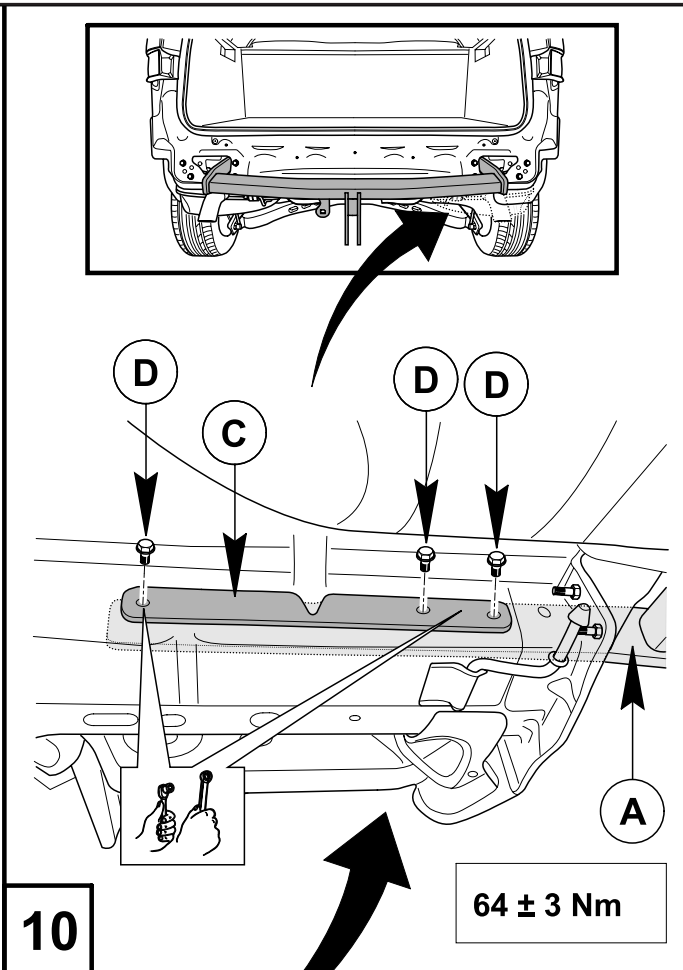
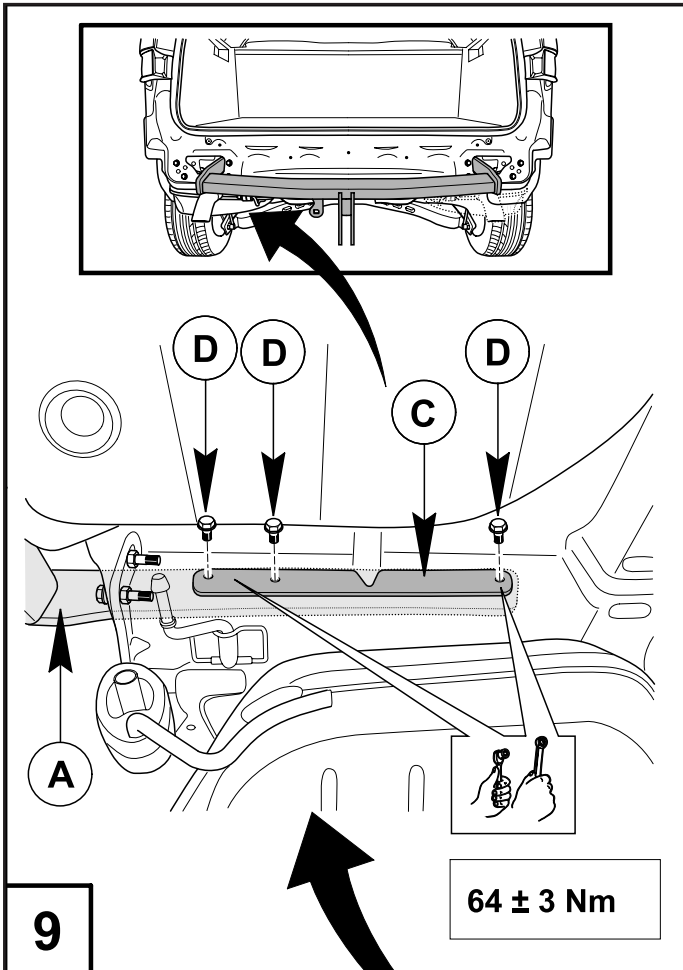


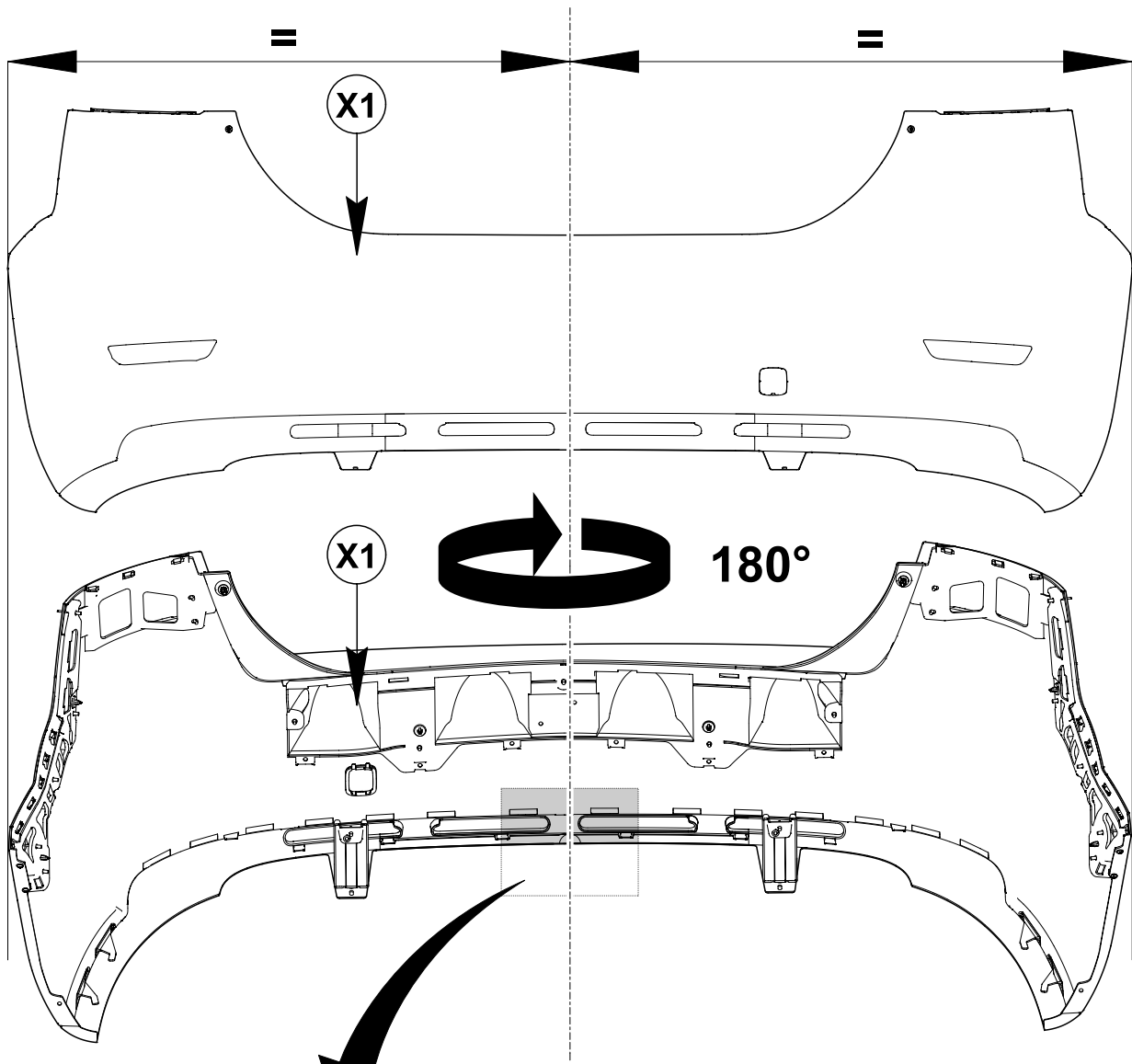
D M10x45 10.9 (6x)	E M12x70 10.9 (2x)	F M8x25 10.9 (1x)
G 13x24x2,5 (4x)	H M12 10 (2x)	I M6x28 8.8 (1x)
K 6,4x24x2 (2x)	P M6 8 (1x)	



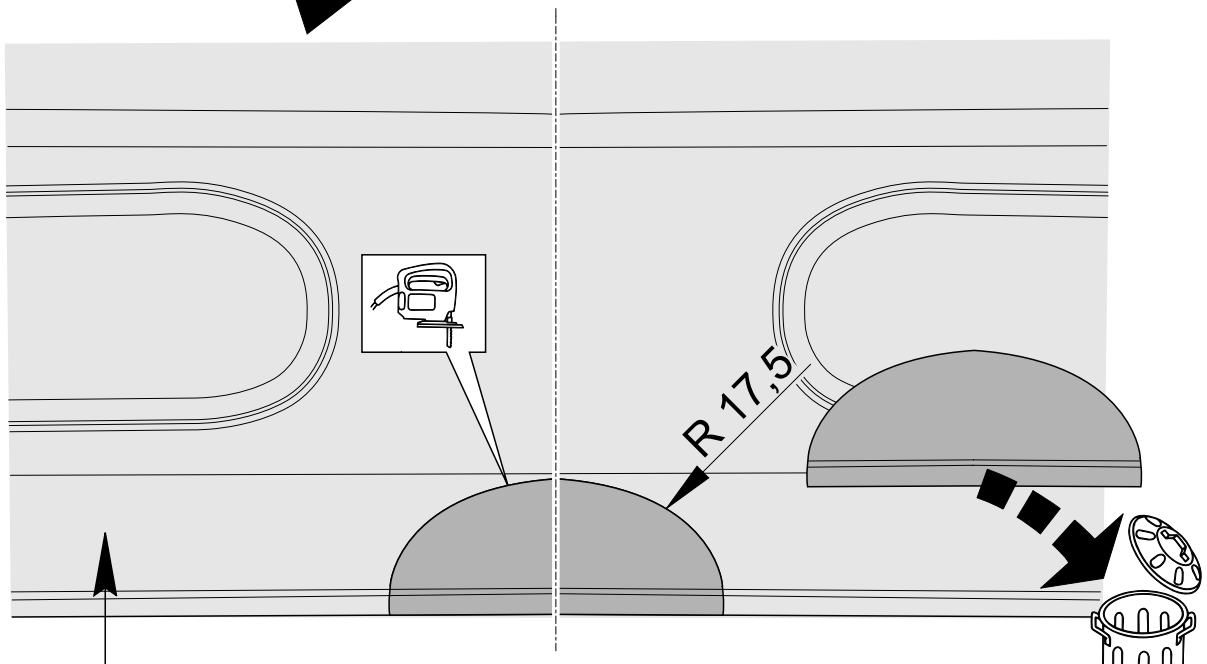






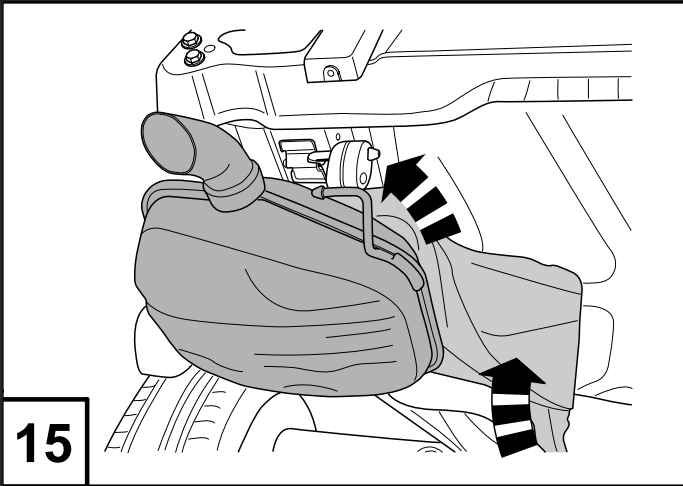


13

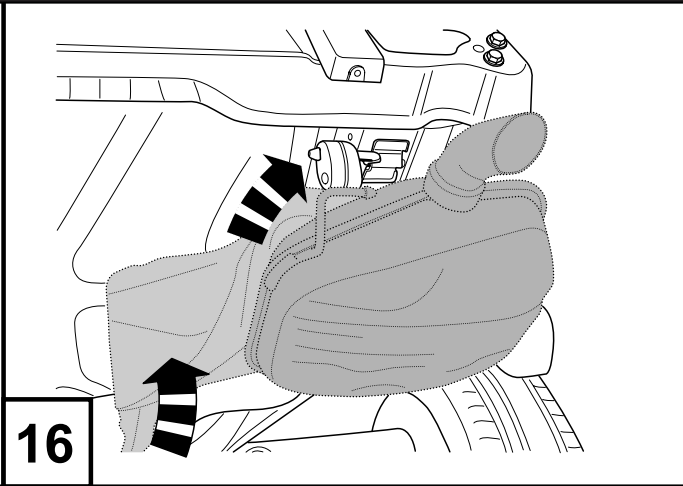


14

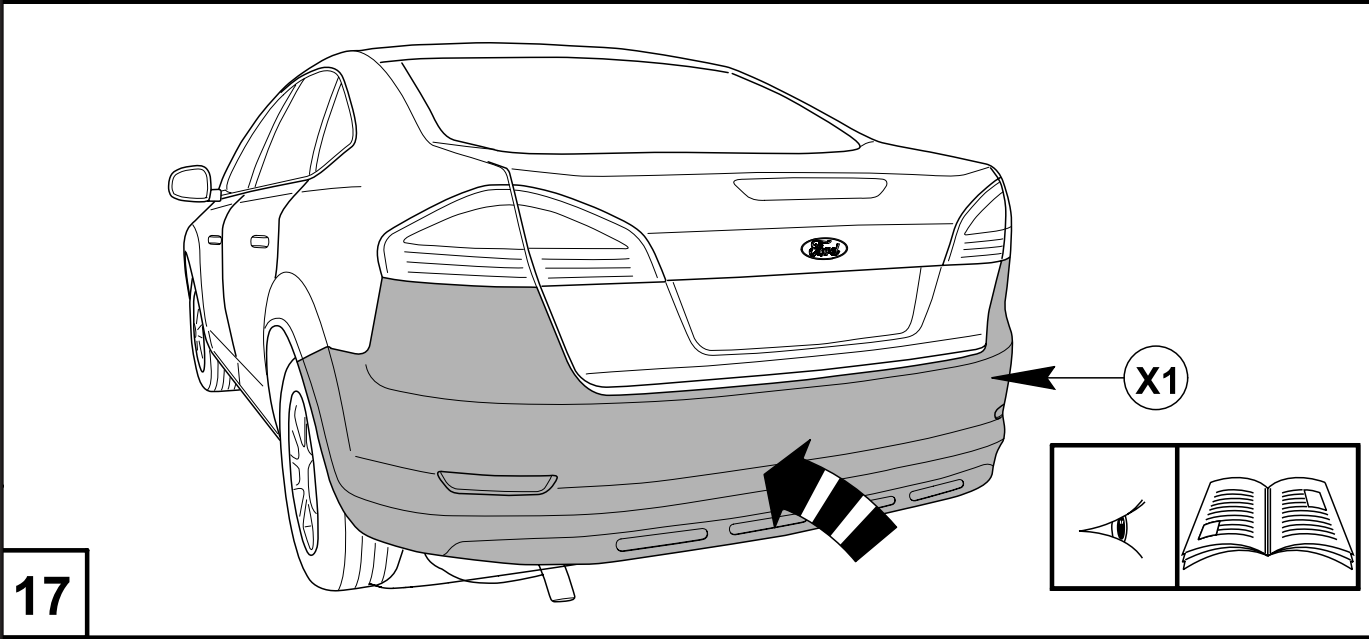




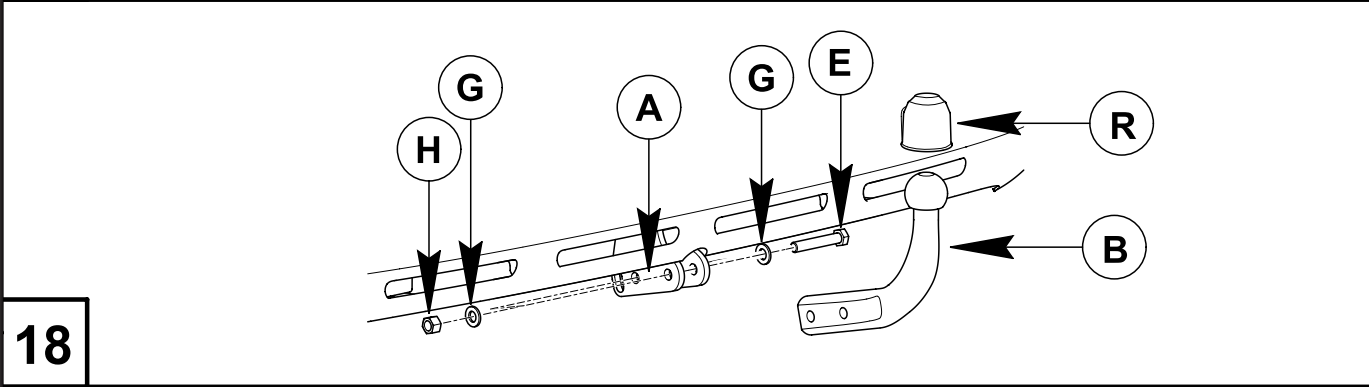
15



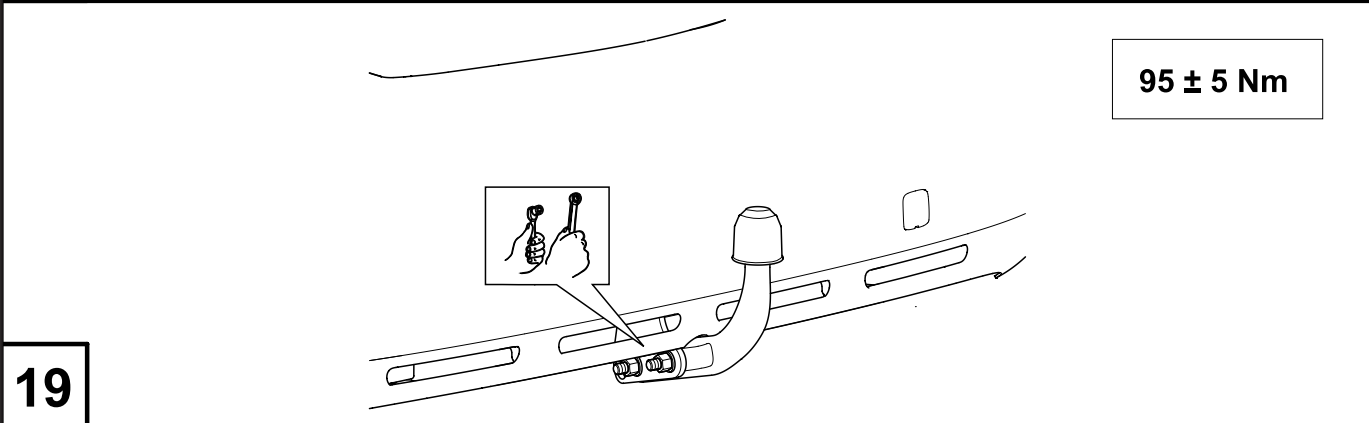
16



17



18



19

95 ± 5 Nm



Ford Italia S.p.A.

Via Andrea Argoli, 54
00143 ROMA

Istruzioni da conservare

Dispositivo di traino tipo: 307 313

Per autoveicoli: *FORD Mondeo 03/2007* →

Codice funzionale: BA7

Classe e tipo di attacco: A50-X


Approvazione N.: e13*94/20*2228

Valore D: 11,6 kN

Carico max. verticale S: 80kg

Larghezza rimorchiabile: Per il traino di caravans o TATS e'
consentita una larghezza di 2.50 m

Massa rimorchiabile: vedi carta di circolazione dell' autoveicolo

APPROVAL NO:	e13	2228
TYPE:	307 313	D-VALUE: D 11,6 kN
PART NO:	7S7J-19D521-JA	VERT. LD: S 80 kg
		COUPLING CLASS: A 50-X
		CHARGE:

DICHIARAZIONE DI CORRETTO MONTAGGIO li

Si dichiara che il dispositivo di attacco tipo In fede
è stato installato sull' autoveicolo
.....targa
in conformità alle prescrizioni sia del costruttore del veicolo che del costruttore del dispositivo stesso.